

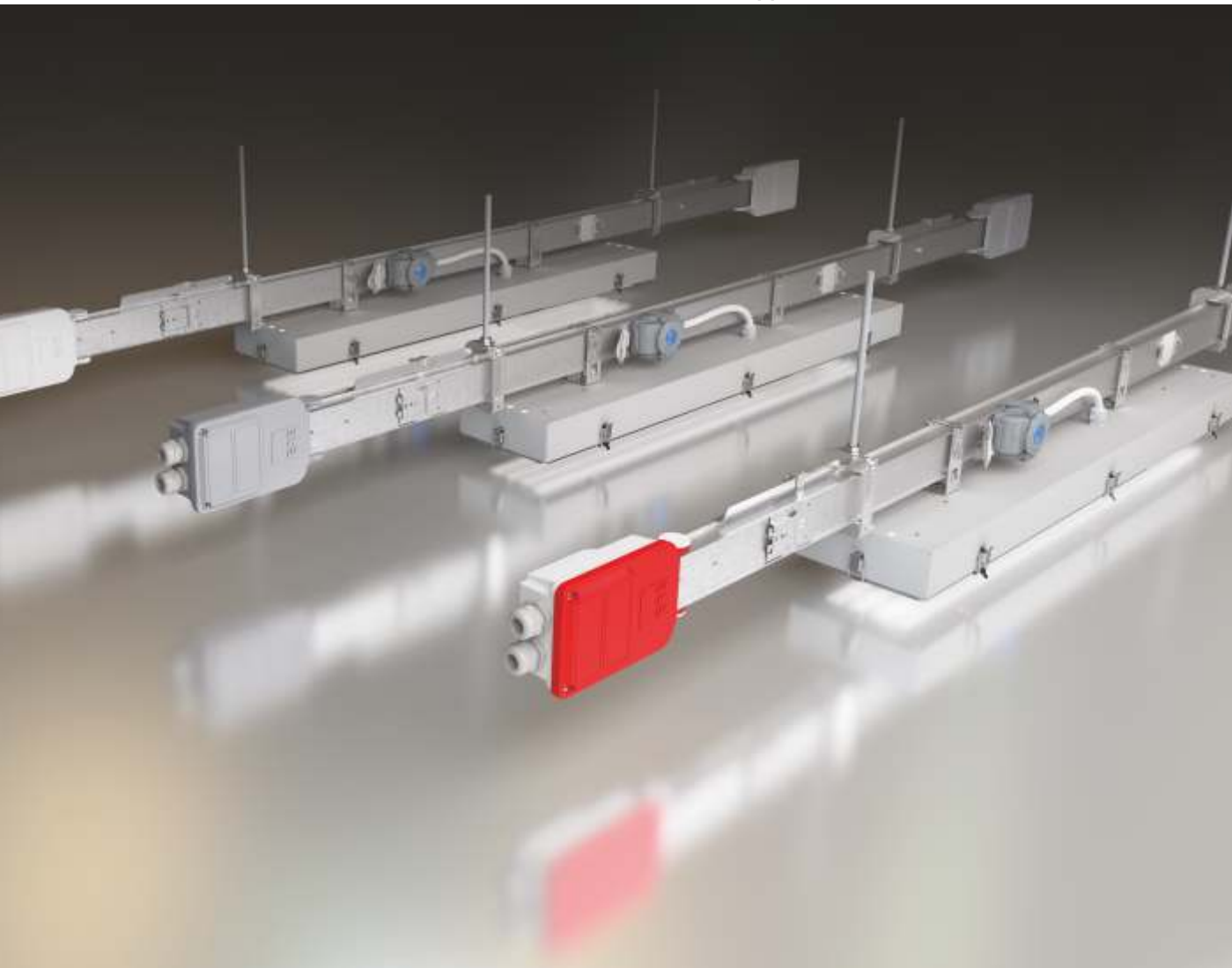
Full Team



ELEKTRİK

E-LINEDL

Шинопроводы для питания светильников
с дополнительной линией 25-32-40 А



DL / DL-DALI / DL-DIM

СВОДНАЯ ТАБЛИЦА ТЕХНИЧЕСКИХ ХАРАКТЕРИСТИК СБОРНЫХ ШИН ДЛЯ СИСТЕМ ОСВЕЩЕНИЯ (IEC 61439-6)

№ п/п ГРУППЫ	СБОРНАЯ ШИНА					ОКНО ВЫВОДА				КОРПУС	ПРОВОДНИК(*1)	
	ОПИСАНИЕ	СТРУКТУРА РАСПРЕДЕЛЕНИЯ	ЕМКОСТЬ (А)		L СТАНДАРТ (мм)	МЕСТО РАСПОЛОЖЕНИЕ	ФУНКЦИЯ	ИНТЕРВАЛ (мм)	КОЛИЧЕСТВО (шт.)			
1	DL	3P+N+PE	25	32	40	3000	С НАЧАЛА	Мощность	750	4	0,5 мм оцинкованный стальной лист, в качестве дополнительного варианта - с электрокатодической краской (RAL 7038)	С покрытием оловом и изоляцией по всей длине
		3P+N+PE+CE					С КОНЦА					
2	DL-DALI	3P+N+PE	25	32	40	3000	С НАЧАЛА	Мощность Dali + Комплект	750	4		
							С КОНЦА					
3	DL-DIM (*2)	3P+N+PE	25	32	40	3000	С НАЧАЛА	Мощность Датчик + Пульт управления	750	4		
							С КОНЦА					

ПРИЕМ ВЫВОДЫ (Вилка-Коробка)	НОМИНАЛЬНЫЙ ТОК(*3)						КАБЕЛЬ			
	БЕЗ ПРЕДОХРАНИТЕЛЯ			С ПРЕДОХРАНИТЕЛЕМ			СЕЧЕНИЕ (мм²)	ТИП		ДЛИНА(*5) (м)
	(А)	СИМВОЛ	ТИП	(А)	СИМВОЛ	ТИП		Безгалогеновый	Стандартный (ПВХ)	

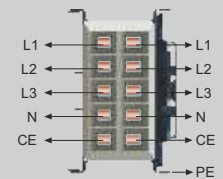
Крышки с указанием фаз, особый запорный механизм и безопасность заземления	DL	ВИЛКА	10	BL	L/N/PE	-	-	-	3x0,75	052XZ1-F	-	0,75		
			16	B	L/N/PE(CE) 3P/N/PE(CE)	-	-	-	3x1,5	052XZ1-F	НУМНУ	0,75		
				K	L/N/PE(CE) 3P/N/PE(CE)	16	FS	L/N/PE(CE)	-	-	-	-	-	-
					КОРОБКА	-	-	-	25	S	пустое(*4)	-	-	-
	DL-DALI	ВИЛКА (подача электропитания)	B	L/N/PE	-	-	-	3x1,5	052XZ1-F	НУМНУ	0,75			
			K	L/N/PE 3P/N/PE	16	FS	L/N/PE 3P/N/PE	-	-	-	-	-		
		ВИЛКА (пульт управления DALI)	B	D1/D2	-	-	-	2x1,5	052XZ1-F	НУМНУ	0,75			
			K	D1/D2	-	-	-	-	-	-	-	-		
			B _{Emg.}	D1/L _{Emg.} /N _{Emg.} /D2/PE	-	-	-	5x1,5	052XZ1-F	НУМНУ	0,75			
		(DALI+АСК)	K _{Emg.}	D1/L _{Emg.} /N _{Emg.} /D2/PE	-	-	-	-	-	-	-	-		
			КОРОБКА	-	-	-	16	FS _{Emg.}	D1/L _{Emg.} /N _{Emg.} /D2/PE	-	-	-	-	
		DL-DIM (*2)	ВИЛКА (подача электропитания) ВИЛКА (пульт управления) Датчик АСК	B	L/N/PE	-	-	-	3x1,5	052XZ1-F	НУМНУ	0,75		
	K (1,2,3)			K(1,2,3)/N	-	-	-	2x1,5	052XZ1-F	НУМНУ	0,75			
	S (1,2,3)			K(1,2,3)/P/N	-	-	-	3x1,5	052XZ1-F	НУМНУ	0,75			
	K (1,2,3)-АСК			K(1,2,3)/P/N	-	-	-	3x1,5	052XZ1-F	НУМНУ	0,75			

ПОЯСНЕНИЯ:	ОПИСАНИЕ СИМВОЛОВ :
(*1) При выполнении обычного заземления (PE) проводником является корпус шинопровода, соответствующий площади сечения медного проводника 5,8 мм ² . При выполнении чистого заземления (CE): площадь сечения проводника для 25А: 2,54 мм ² , для 32А: 3,98 мм ² , для 40А: 6,16 мм ² .	BL / B Обычный (без предохранителя) K Клеммный (без предохранителя) FS С цилиндрическим плавким предохранителем (5x20 мм или 10x38 мм. Имеет корпус, патронный плавкий предохранитель не включен в комплектацию)
(*2) Для систем шинопроводов DL-DIM в осветительной арматуре следует использовать электронный диммируемый балласт.	S Полая, пригодна для установки автоматического предохранителя-разъединителя (MCB), (MCB не включен в комплектацию). Emg. Аварийный блок (emergency) опорного напряжения / электропитания.
(*3) 10А. (BL) Простая штепсельная вилка / 16А. (B) Простая штепсельная вилка / 16А. (FS) Штепсельная вилка с цилиндрическим плавким предохранителем / 16А. (K) Клеммная штепсельная вилка / Полая выводная коробка для установки автоматического предохранителя-разъединителя 25А-S (MCB), 16А-FS. Полая выводная коробка для установки цилиндрического плавкого предохранителя может быть изготовлена пригодной для чистого заземления (CE).	K (1,2,3) Для контура управления (1-й контур управления, 2-й контур управления, 3-й контур управления) S (1,2,3) Для контура датчика (1-й контур датчика, 2-й контур датчика, 3-й контур датчика)
(*4) Внутри коробок имеется троллей DIN. По заказу может быть изготовлена для установки автоматического предохранителя-разъединителя (MCB).	АСК Аварийный блок (emergency).
(*5) Кабели могут быть изготовлены желаемой длины, в зависимости от потребностей. (Стандартная длина 0,75м.)	

E-LINEDL/DALI/DIM

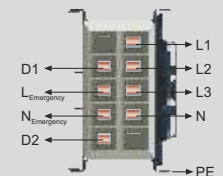
▶▶ E-LINE DL

Общие технические характеристики	2-3
Система кодов заказов	4
Общие характеристики	5
Таблицы ассортимента продукции / Стандартные шинопроводы	6
Таблицы ассортимента продукции / Шинопроводы нестандартной длины	7
Таблицы ассортимента продукции / Питающие элементы	8-9
Таблицы ассортимента продукции / Питающие элементы под полом фальшполом	10
Таблицы ассортимента продукции / Ответвительные разъемы	11-15
Таблицы ассортимента продукции / Ответвительные коробки	16
Области применения	17-18



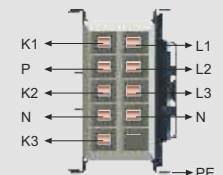
▶▶ E-LINE DL - DALI

Общие характеристики	20-21
Таблицы ассортимента продукции / Трехфазный шинопровод DALI	22
Таблицы ассортимента продукции / Ответвительные разъемы	23
Таблицы ассортимента продукции / Однофазный шинопровод DALI	24
Таблицы ассортимента продукции / Ответвительные разъемы	25
Таблицы ассортимента продукции / Питающие элементы	26-27
Области применения	28
Таблица принципиальных соединений шинопроводов DL-DALI	29



▶▶ E-LINE DL - DIM

Таблицы ассортимента продукции / Шинопроводы	30
Таблицы ассортимента продукции / Питающие элементы	31-32
Таблицы ассортимента продукции / Ответвительные разъемы	33
Таблица принципиальных соединений шинопроводов DL-DIM	34
Форма для разработки проекта	35



▶▶ E-LINE DL / DL - DALI / DL - DIM

Подвесные и соединительные элементы	36
Подвесные элементы для шинопровода и арматуры	37-39
Монтаж соединения секций шинопроводов	40
Монтаж выводной штепсельной вилки	41-42
Монтаж выходной коробки	43-45
Технические характеристики	46
Обзор продукции (DL)	47
Обзор продукции (DL-DALI)	48
Обзор продукции (DL-DIM)	49
Декларация Соответствия CE	50
Сертификаты	51-53

►► Общие характеристики

Распределительная система шинпроводов E-Line DL используются при установке в помещении электрооборудования с требованием по питанию от 25 до 40 А. Ответвительные разъемы 10 А и 16 А, а также блоки вывода на 25 А предназначены для питания освещения и подачи питания к сети стенных розеток согласно соответствующим спецификациям.

Системы шинпроводов EAE изготовлены в соответствии со стандартами ISO 9001 при использовании сертифицированной системы управления качеством по ведущим мировым технологиям. Компоненты производились и испытывались согласно IEC 61439-6.



Ответвительные разъемы

Расположение систем шинпроводов DL проектируется с различным расположением контактов, чтобы предотвратить неправильную сборку. Благодаря тому, что разъемы подключаются к шинпроводу только в одном направлении, предотвращается неправильное подключение фаз

Безопасность

Заземляющие контакты ответвительных разъемов в процессе сборки замыкаются первыми, а при разборке размыкаются последними.

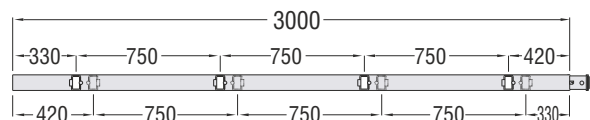
Цветные крышки, указывающие фазу

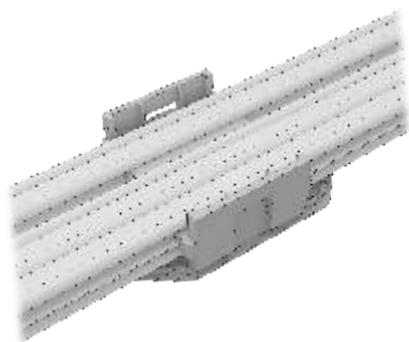
Крышки ответвительных разъемов выпускаются различного цвета для каждой фазы, подключаемой к осветительной арматуре.



На стандартной длине 3 м располагаются 8 точек встраивания

В стандартном исполнении общее количество точек по обеим сторонам равно 8.





Полная изоляция

Проводники шинпровода покрываются взрывозащищенной изоляцией. Общая безопасность персонала обеспечивается даже при получении серьезных повреждений корпуса устройства в результате возможного нанесения снаружи тяжелых ударов



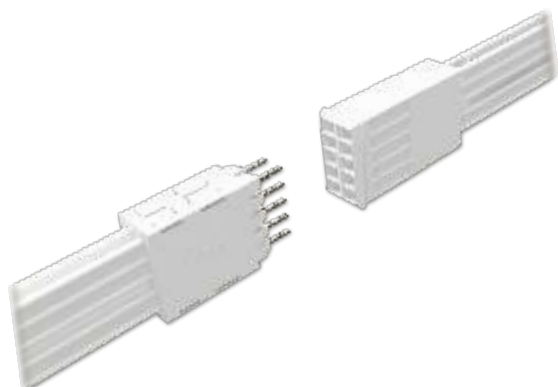
Быстрая, простая и надежная сборка

Одним движением соедините вместе механические и электрические пружинные контакты с серебряным покрытием друг с другом. Потребуется только затянуть один болт, чтобы закрепить соединение.



Проводники с оловянным покрытием

Полное покрытие электрических медных проводов оловом защищает их от окисления. Благодаря этому, сопротивление контакта становится минимальными. Контакты ответвительных разъемов сжимают проводник с обеих сторон шинпровода.



Соединительные контакты с серебряным покрытием

Контакты в точках соединения шинпровода и контакты всех ответвительных коробок покрываются серебром. Это снижает полное сопротивление контактов, что предотвращает их перегрев при потенциальной перегрузке.

►► Система кодирования заказов

- ТИП ШИНОПРОВОДА
- ЗНАЧЕНИЕ ТОКА 1-ГО РЯДА ПРОВОДНИКОВ
- ПРОВОДНИКОВ
- КОНФИГУРАЦИЯ ПРОВОДНИКОВ – 1
- ЗНАЧЕНИЕ ТОКА 2-ГО РЯДА ПРОВОДНИКОВ
- КОНФИГУРАЦИЯ ПРОВОДНИКОВ – 2
- ОКРАШЕННЫЙ/НЕОКРАШЕННЫЙ
- ТИП СЕКЦИИ

DL 2 5 2 5 - B - S T D

Наименование шинпровода

25 А	2
32 А	3
40 А	4

Номинальный ток 1 го ряда проводников

2 проводниковый	2
3 проводниковый	3
4 проводниковый	4
5 проводниковый	5

Конфигурация проводников-1

25 А	2
32 А	3
40 А	4

Номинальный ток 2-го ряда проводников

2 проводниковый	2
3 проводниковый	3
4 проводниковый	4
5 проводниковый	5

Конфигурация проводников 2

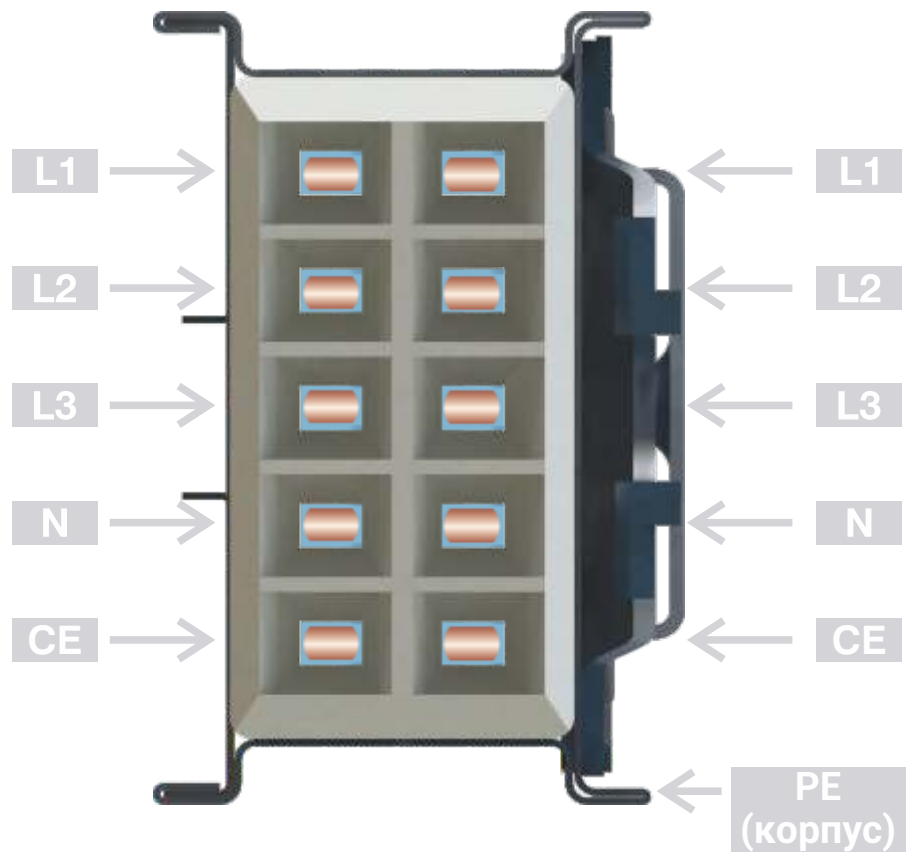
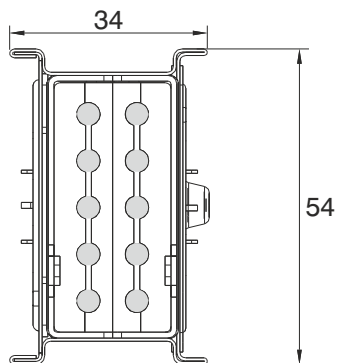
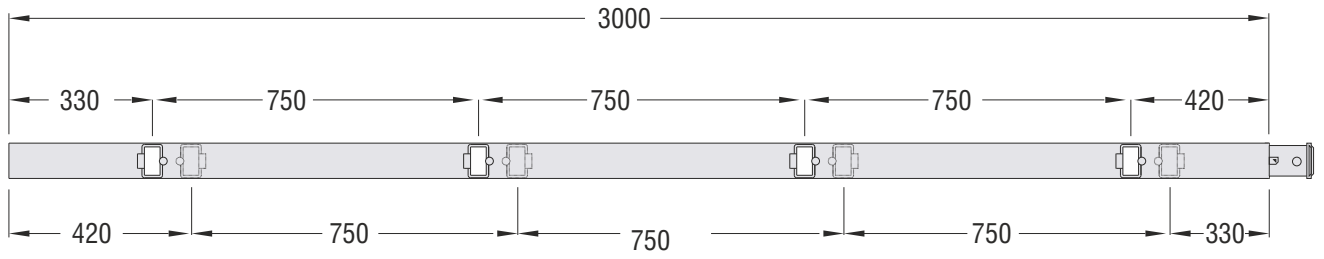
Крашенный В
некрашенный(*) -

Тип секции

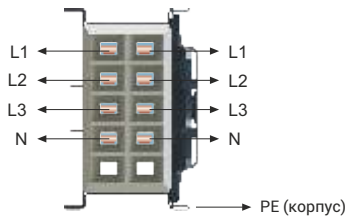
Стандартная длина	STD
Нестандартная длина	X
Подача питания с начала	B1
Подача питания с начала	B2
Промежуточные питающие элементы	B0
Гибкое соединение	FD
Питание с начала (фальш пол)	B1
Питание с конца (фальш пол)	B2

(*) По желанию заказчика могут быть окрашены.

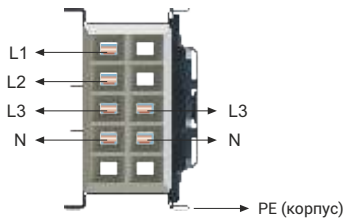
■ Корпус изготавливается из гальванизированного листового металла толщиной 0,50 мм.



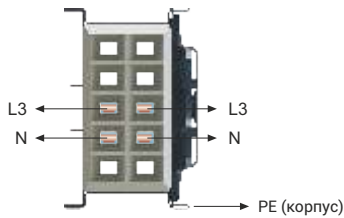
►► Таблицы ассортимента продукции/ Стандартные шинопроводы



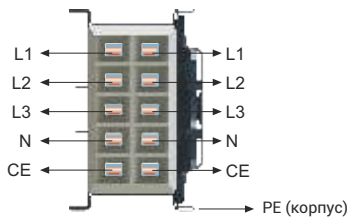
Ток (А)	Описание	Конф. проводников	Код заказа
25	Шинопровод DL 2424 2x25 А	4+4	3024786
32	Шинопровод DL 3434 2x32 А	4+4	3024788
40	Шинопровод DL 4444 2x40 А	4+4	3024790



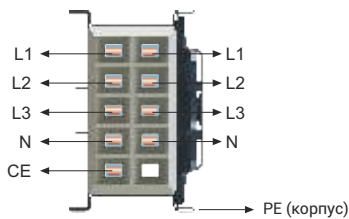
Ток (А)	Описание	Конф. проводников	Код заказа
25	Шинопровод DL 2422 2x25 А	4+2	3024792
32	Шинопровод DL 3432 2x32 А	4+2	3024794
40	Шинопровод DL 4442 2x40 А	4+2	3024796



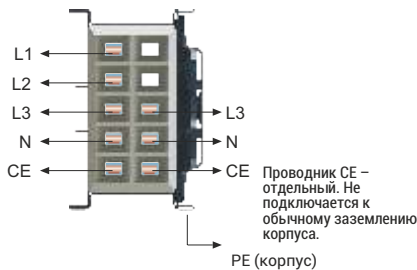
Ток (А)	Описание	Конф. проводников	Код заказа
25	Шинопровод DL 2222 2x25 А	2+2	3024798
32	Шинопровод DL 3232 2x32 А	2+2	3024800
40	Шинопровод DL 4242 2x40 А	2+2	3024802



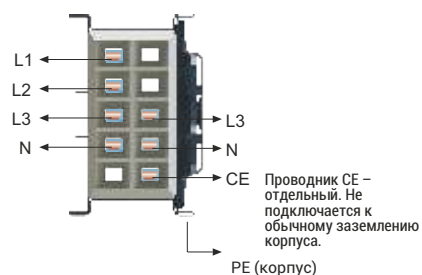
Ток (А)	Описание	Конф. проводников	Код заказа
25	Шинопровод DL 2525 2x25 А	5+5	3024804
32	Шинопровод DL 3535 2x32 А	5+5	3024806
40	Шинопровод DL 4545 2x40 А	5+5	3024808



Ток (А)	Описание	Конф. проводников	Код заказа
25	Шинопровод DL 2524 2x25 А	5+4	3066712
32	Шинопровод DL 3534 2x32 А	5+4	3066713
40	Шинопровод DL 4544 2x40 А	5+4	3066714



Ток (А)	Описание	Конф. проводников	Код заказа
25	Шинопровод DL 2523 2x25 А	5+3	3024810
32	Шинопровод DL 3533 2x32 А	5+3	3024812
40	Шинопровод DL 4543 2x40 А	5+3	3024814



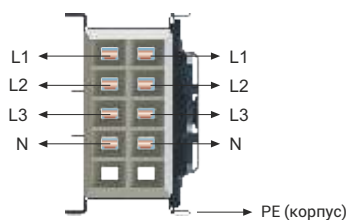
Ток (А)	Описание	Конф. проводников	Код заказа
25	Шинопровод DL 2423 2x25 А	4+3	3066718
32	Шинопровод DL 3433 2x32 А	4+3	3066720
40	Шинопровод DL 4443 2x40 А	4+3	3066721

■ Корпус изготавливается из гальванизированного листового металла толщиной 0,50 мм.

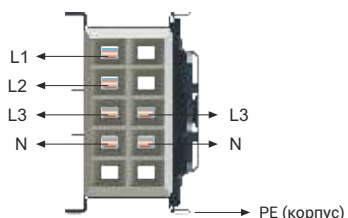
■ По нестандартному изделию обратитесь в наш технический отдел.

►► Таблицы ассортимента продукции/ Шинопроводы нестандартной длины

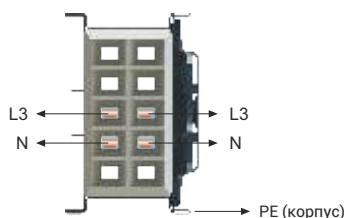
Производится промежуточной длины 1м/1,5м/2м/2,5м.



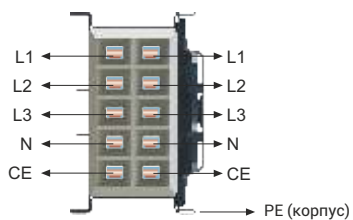
Ток (А)	Описание	Конф. проводников	Код заказа
25	Нестандартный шинопровод DL 2424 2x25 А	4+4	3024822
32	Нестандартный шинопровод DL 3434 2x32 А	4+4	3024824
40	Нестандартный шинопровод DL 4444 2x40 А	4+4	3024826



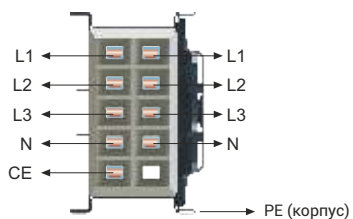
Ток (А)	Описание	Конф. проводников	Код заказа
25	Нестандартный шинопровод DL 2422 2x25 А	4+2	3024828
32	Нестандартный шинопровод DL 3432 2x32 А	4+2	3024830
40	Нестандартный шинопровод DL 4442 2x40 А	4+2	3024832



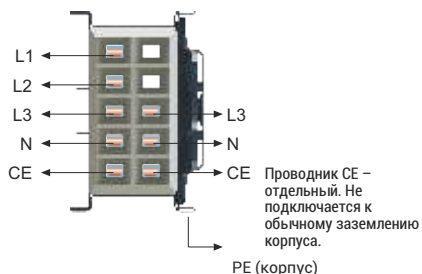
Ток (А)	Описание	Конф. проводников	Код заказа
25	Нестандартный шинопровод DL 2222 2x25 А	2+2	3024834
32	Нестандартный шинопровод DL 3232 2x32 А	2+2	3024836
40	Нестандартный шинопровод DL 4242 2x40 А	2+2	3024838



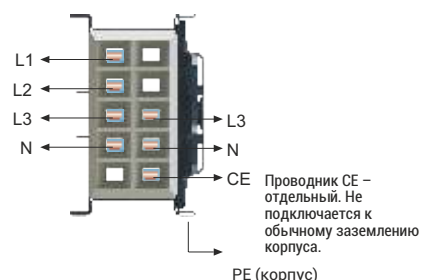
Ток (А)	Описание	Конф. проводников	Код заказа
25	Нестандартный шинопровод DL 2525 2x25 А	5+5	3024840
32	Нестандартный шинопровод DL 3535 2x32 А	5+5	3024842
40	Нестандартный шинопровод DL 4545 2x40 А	5+5	3024844



Ток (А)	Описание	Конф. проводников	Код заказа
25	Нестандартный шинопровод DL 2524 2x25 А	5+4	3066715
32	Нестандартный шинопровод DL 3534 2x32 А	5+4	3066716
40	Нестандартный шинопровод DL 4544 2x40 А	5+4	3066717



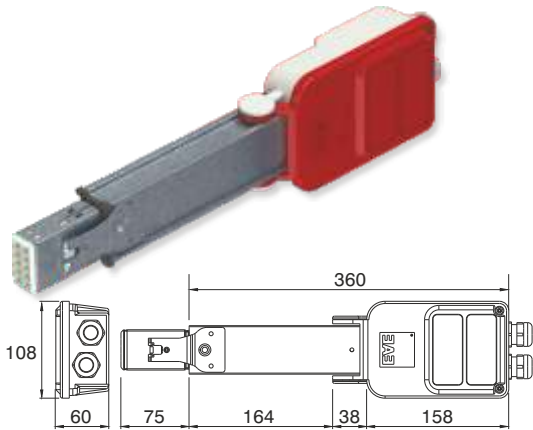
Ток (А)	Описание	Конф. проводников	Код заказа
25	Нестандартный шинопровод DL 2523 2x25 А	5+3	3024846
32	Нестандартный шинопровод DL 3533 2x32 А	5+3	3024848
40	Нестандартный шинопровод DL 4543 2x40 А	5+3	3024850



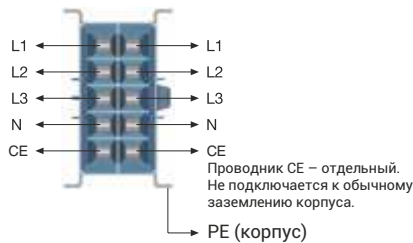
Ток (А)	Описание	Конф. проводников	Код заказа
25	Нестандартный шинопровод DL 2423 2x25 А	4+3	3066722
32	Нестандартный шинопровод DL 3433 2x32 А	4+3	3066723
40	Нестандартный шинопровод DL 4443 2x40 А	4+3	3066724

■ Корпус изготавливается из гальванизированного листового металла толщиной 0,50 мм.

■ По нестандартному изделию обратитесь в наш технический отдел.



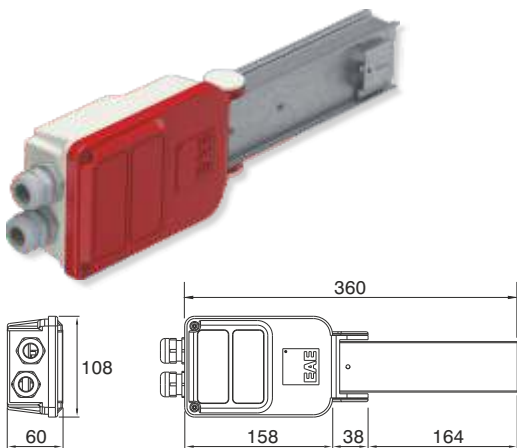
Питающий элемент



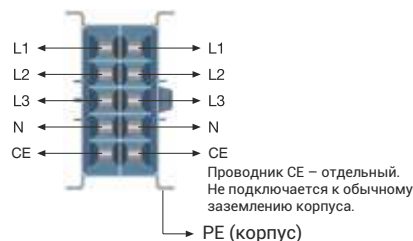
(B1) Подача питания с начала

Ток (А)	Описание	Шинопроводаы	Код заказа
25	DL 2525 - B1 Подача питания с начала	DL 2424 DL 2422 DL 2222 DL 2524 DL 2523 DL 2423	3024858
32	DL 3535 - B1 Подача питания с начала	DL 3434 DL 3432 DL 3232 DL 3534 DL 3533 DL 3423	3024860
40	DL 4545 - B1 Подача питания с начала	DL 4444 DL 4442 DL 4242 DL 4544 DL 4543 DL 4443	3024862

* С проводником PE и уплотнением M25 в стандартном исполнении



Торцевой питающий элемент

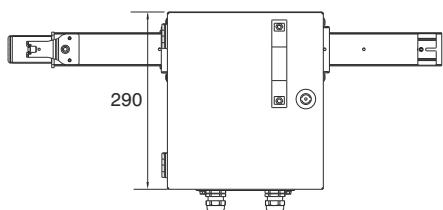
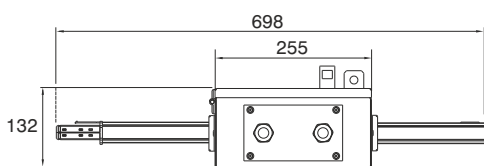
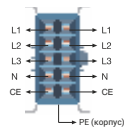
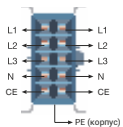


(B2) Торцевые питающие элементы

Ток (А)	Описание	Шинопроводаы	Код заказа
25	DL 2525 - B2 Торцевой питающий элемент	DL 2424 DL 2422 DL 2222 DL 2524 DL 2523 DL 2423	3024864
32	DL 3535 - B2 Торцевой питающий элемент	DL 3434 DL 3432 DL 3232 DL 3534 DL 3533 DL 3423	3024866
40	DL 4545 - B2 Торцевой питающий элемент	DL 4444 DL 4442 DL 4242 DL 4544 DL 4543 DL 4443	3024868

* С проводником PE и уплотнением M25 в стандартном исполнении

- Корпус изготавливается из гальванизированного листового металла толщиной 0,50 мм.
- По нестандартному изделию обратитесь в наш технический отдел.

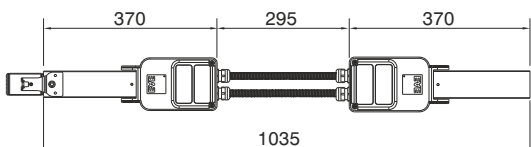
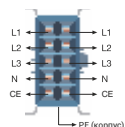
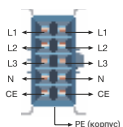


Промежуточный питающий элемент

(BO) Промежуточные питающие элементы

Ток (А)	Описание	Шинопроводы	Код заказа
25	DL 2525 - BO Промежуточный питающий элемент	DL 2424 DL 2422 DL 2222 DL 2524 DL 2523 DL 2423	3024892
32	DL 3535 - BO Промежуточный питающий элемент	DL 3434 DL 3432 DL 3232 DL 3534 DL 3533 DL 3423	3024894
40	DL 4545 - BO Промежуточный питающий элемент	DL 4444 DL 4442 DL 4242 DL 4544 DL 4543 DL 4443	3025164

* С проводником PE и уплотнением M25 в стандартном исполнении



Гибкое соединение

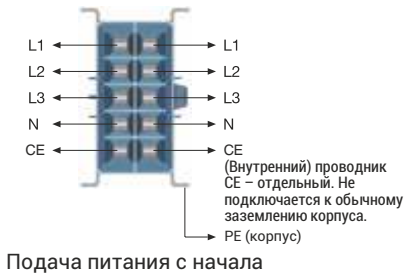
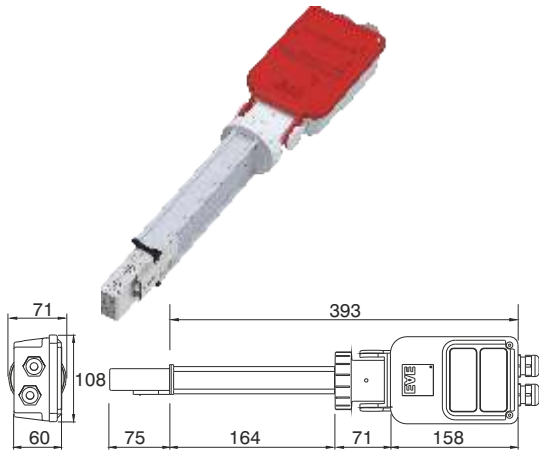
(FD) Гибкое соединение

Ток (А)	Описание	Шинопроводы	Код заказа
25	DL 2525 - FD Гибкое соединение	DL 2424 DL 2422 DL 2222 DL 2524 DL 2523 DL 2423	3024882
32	DL 3535 - FD Гибкое соединение	DL 3434 DL 3432 DL 3232 DL 3534 DL 3533 DL 3423	3024884
40	DL 4545 - FD Гибкое соединение	DL 4444 DL 4442 DL 4242 DL 4544 DL 4543 DL 4443	3024886

* С проводником PE и уплотнением M25 в стандартном исполнении

- Корпус изготавливается из гальванизированного листового металла толщиной 0,50 мм.
- По нестандартному изделию обратитесь в наш технический отдел.

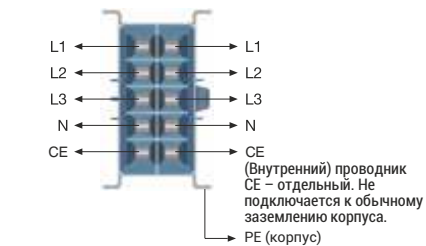
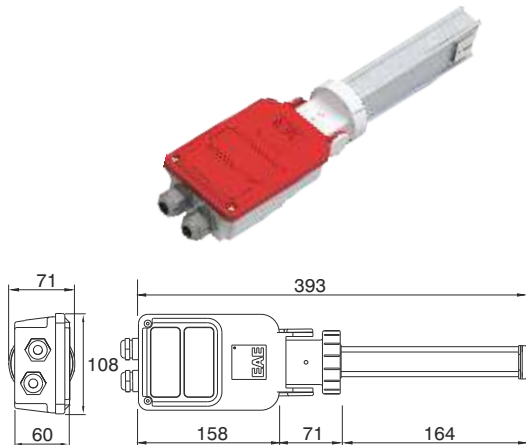
►► Таблицы ассортимента продукции / Питающие элементы под полом / фальшполом



(B1) Подача питания с начала

Ток (А)	Описание	Шинопроводы	Код заказа
25	DL 2525 - B1 Подача питания с начала под полом /фальшполом	DL 2424 DL 2422 DL 2222 DL 2524 DL 2523 DL 2423	3024541
32	DL 3535 - B1 Подача питания с начала под полом /фальшполом	DL 3434 DL 3432 DL 3232 DL 3534 DL 3533 DL 3423	3024542
40	DL 4545 - B1 Подача питания с начала под полом /фальшполом	DL 4444 DL 4442 DL 4242 DL 4544 DL 4543 DL 4443	3024543

* С проводником PE и уплотнением M25 в стандартном исполнении



(B2) Торцевые кабельные коробки

Ток (А)	Описание	Шинопроводы	Код заказа
25	DL 2525 - B2 Торцевой питающий элемент под полом /фальшполом	DL 2424 DL 2422 DL 2222 DL 2524 DL 2523 DL 2423	3024544
32	DL 3535 - B2 Торцевой питающий элемент под полом /фальшполом	DL 3434 DL 3432 DL 3232 DL 3534 DL 3533 DL 3423	3024545
40	DL 4545 - B2 Торцевой питающий элемент под полом /фальшполом	DL 4444 DL 4442 DL 4242 DL 4544 DL 4543 DL 4443	3024546

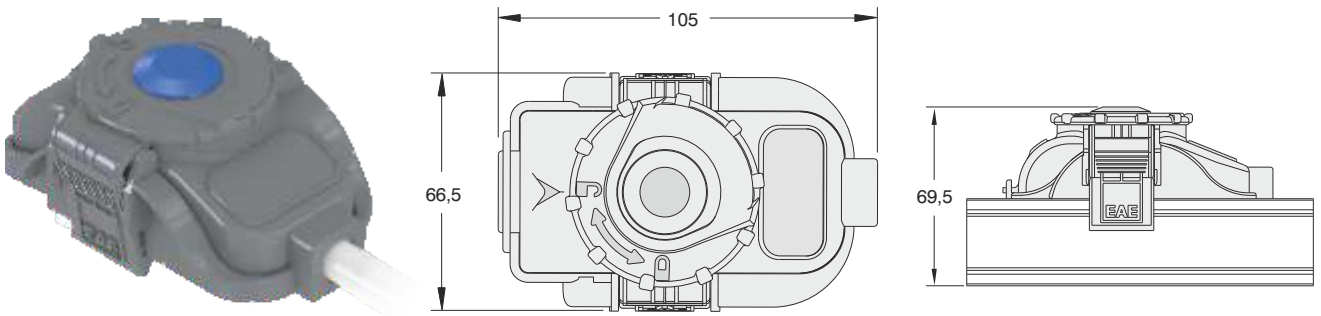
* С проводником PE и уплотнением M25 в стандартном исполнении

- Корпус изготавливается из гальванизированного листового металла толщиной 0,50 мм.
- По нестандартному изделию обратитесь в наш технический отдел.

Ответвительный разъем (B)

Ток (А)	Описание	Длина/тип кабеля		Очередность фаз	Характеристики	Код заказа	
		Безгалогеновый	Стандартный (ПВХ)			Безгалогеновый	Стандартный (ПВХ)
16	DL / SL 16 - B Штепсельная вилка электропитания L1	0,75 м.	0,75 м.	L1, N, PE	Черный указатель фазы	3063696	3086972
	DL / SL 16 - B Штепсельная вилка электропитания L2	052XZ1-F 3x1,5 мм ²	NYMHY 3x1,5 мм ²	L2, N, PE	Желтый указатель фазы	3063697	3086974
	DL / SL 16 - B Штепсельная вилка электропитания L3	кабель(*)	кабель(*)	L3, N, PE	Синий указатель фазы	3063698	3086975
	DL / SL 16 - B Штепсельная вилка электропитания L123	5x1,5 мм ²	5x1,5 мм ²	L1, L2, L3, N, PE	Серый указатель фазы	3066319	3086976

* Кабели могут быть изготовлены желаемой длины, в зависимости от потребностей.

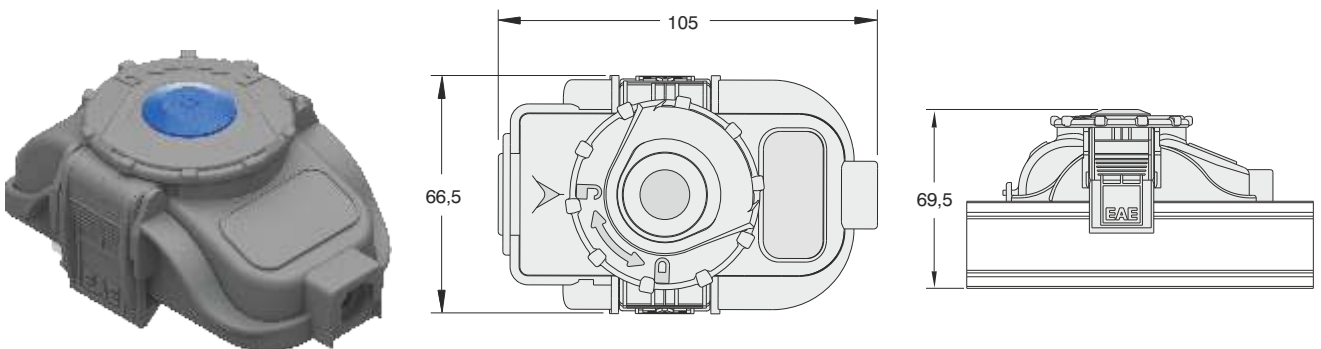


DL / SL 16 - B

Разъем с держателем предохранителя (FS) / Разъем с зажимами (K)

Ток (А)	Описание	Длина кабеля /Тип	Фаза	Свойства	Код заказа	
16	DL / SL 16 - FS Штепсельная вилка электропитания L1	-	L1, N, PE	Черный указатель фазы	С корпусом 5 x 20 мм для цилиндрического плавкого предохранителя (**) Макс. диаметр выводного кабеля Ø 11 мм.	3063703
	DL / SL 16 - FS Штепсельная вилка электропитания L2	-	L2, N, PE	Желтый указатель фазы		3063704
	DL / SL 16 - FS Штепсельная вилка электропитания L3	-	L3, N, PE	Синий указатель фазы		3063705
16	DL / SL 16 - K Штепсельная вилка электропитания L1	-	L1, N, PE	Черный указатель фазы	Клеммный. Макс. диаметр выводного кабеля Ø 11 мм.	3063699
	DL / SL 16 - K Штепсельная вилка электропитания L2	-	L2, N, PE	Желтый указатель фазы		3063701
	DL / SL 16 - K Штепсельная вилка электропитания L3	-	L3, N, PE	Синий указатель фазы		3063702
	DL / SL 16 - K Штепсельная вилка электропитания L123	-	L1, L2, L3, N, PE	Серый указатель фазы		3063700

** Разъем цилиндрического предохранителя не входит в комплект поставки.



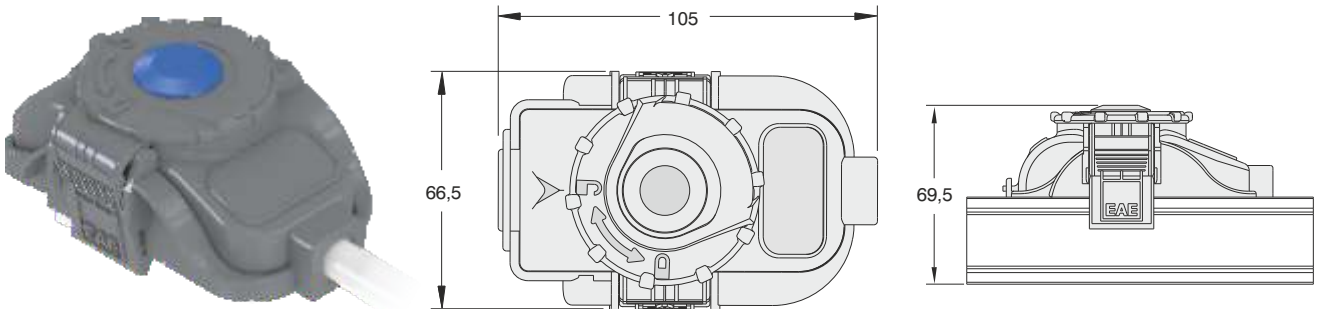
DL / SL 16 - FS
DL / SL 16 - K

►► Таблицы ассортимента продукции / Ответвительные разъемы (чистое заземление)

Ответвительные разъемы (Чистое заземление) (B)

Ток (А)	Описание	Длина кабеля/Тип		Фаза	Свойства	Код заказа	
		Безгалогеновый	Стандартный (ПВХ)			Безгалогеновый	Стандартный (ПВХ)
16	DL / SL 16 - B - CE Штепсельная вилка электропитания L1	0,75 м.	0,75 м.	L1, N, CE	С черной крышкой	3063709	3086978
	DL / SL 16 - B - CE Штепсельная вилка электропитания L2	052XZ1-F 3x1,5 мм ²	NYMHY 3x1,5 мм ²	L2, N, CE	С желтой крышкой	3063710	3086979
	DL / SL 16 - B - CE Штепсельная вилка электропитания L3	кабель(*)	кабель(*)	L3, N, CE	С синей крышкой	3063711	3086980
	DL / SL 16 - B - CE Штепсельная вилка электропитания L1,L2,L3	5x1,5 мм ²	5x1,5 мм ²	L1, L2, L3, N, CE	С серой крышкой	3066323	3086982

* Разъемы с кабелем различной длины предоставляются по Вашему запросу. Размеры поперечного сечения кабеля – 3 x 1,5 мм².

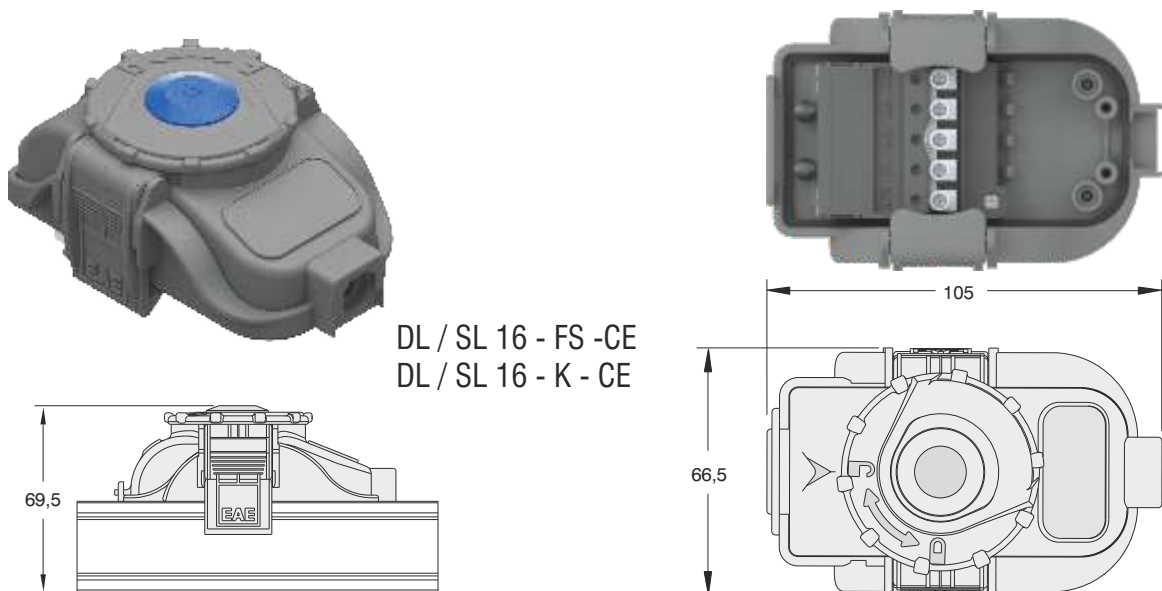


DL / SL 16 - B - CE

Разъем с держателем предохранителя (FS) / Разъем с зажимами (K) (чистое заземление)

Ток (А)	Описание	Длина кабеля /Тип	Фаза	Свойства	Код заказа	
16	DL 16 - FS - CE Ответв. разъем L1	-	L1, N, CE	С черной крышкой	С держателями предохранителей 5 x 20 мм (**) Макс. диаметр питающего кабеля Ø 11 мм.	3063717
	DL 16 - FS - CE Ответв. разъем L2	-	L2, N, CE	С желтой крышкой		3063718
	DL 16 - FS - CE Ответв. разъем L3	-	L3, N, CE	С синей крышкой		3063719
16	DL / SL 16 - K - CE Ответв. разъем L1	-	L1, N, CE	С черной крышкой	Без предохранителей. Макс. диаметр питающего кабеля Ø 11 мм	3063712
	DL / SL 16 - K - CE Ответв. разъем L2	-	L2, N, CE	С желтой крышкой		3063715
	DL / SL 16 - K - CE Ответв. разъем L3	-	L3, N, CE	С синей крышкой		3063716
	DL / SL 16 - K - CE Ответв. разъем L1,L2,L3	-	L1, L2, L3, N, CE	С серой крышкой		3063713

** Разъем цилиндрического предохранителя не входит в комплект поставки.



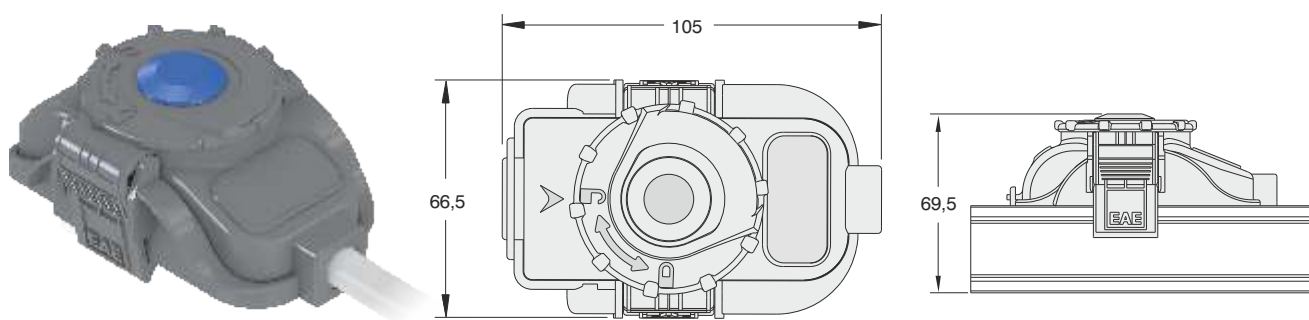
DL / SL 16 - FS - CE
DL / SL 16 - K - CE

Ответвительный разъем (BL)**

Ток (А)	Описание	Длина/тип кабеля	Очередность фаз	Характеристики	Код заказа
					Безгалогеновый
10	DL / SL 16 - BL Штепсельная вилка электропитания L1	0,75 м. 052XZ1-F 3x1,5 мм ² кабель(*)	L1, N, PE	Черный указатель фазы	3134599
	DL / SL 16 - BL Штепсельная вилка электропитания L2		L2, N, PE	Желтый указатель фазы	3134600
	DL / SL 16 - BL Штепсельная вилка электропитания L3		L3, N, PE	Синий указатель фазы	3134601

* Кабели могут быть изготовлены желаемой длины, в зависимости от потребностей.

** Используется только в контурах освещения для питания осветительных приборов.



DL / SL 10 - BL



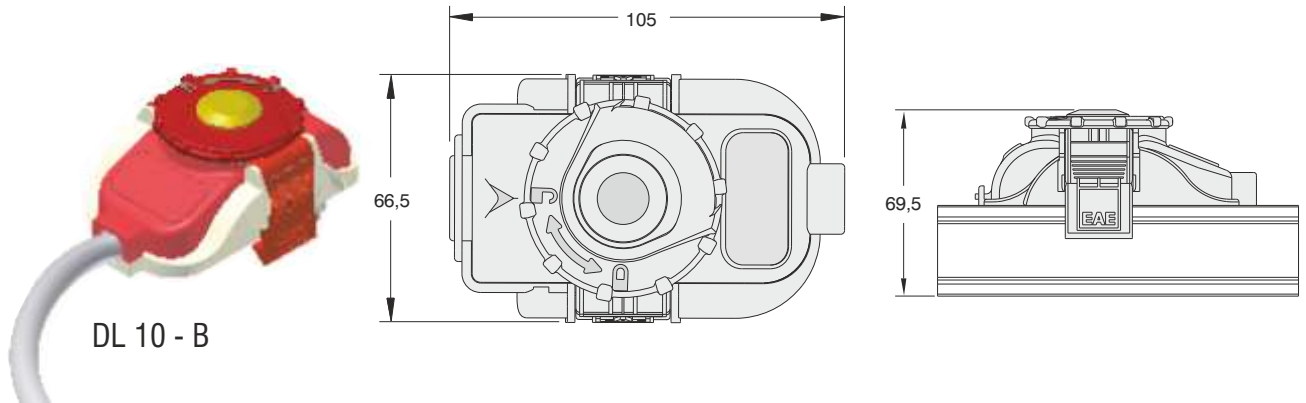
►► Таблицы ассортимента продукции / Ответвительные коробки

(ВНИМАНИЕ: До апреля 2015 года выполните выбор выводной штепсельной вилки для установленных и используемых шинопроводов DL.)

Ответвительные коробки (B)

Ток (А)	Описание	Длина/тип кабеля	Фаза	Свойства	Код заказа
10	DL 10 - B Ответв. разъем L1*	0,75 м. Кабель NYMHY	L1, N, PE	С черной крышкой	3024870
	DL 10 - B Ответв. разъем L2*	0,75 м. Кабель NYMHY	L2, N, PE	С желтой крышкой	3024871
	DL 10 - B Ответв. разъем L3*	0,75 м. Кабель NYMHY	L3, N, PE	С синей крышкой	3024872

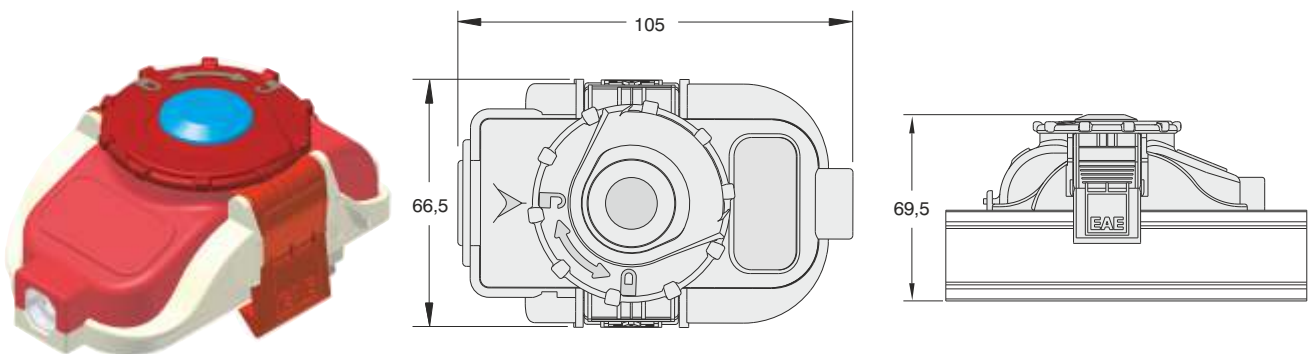
* Кабели могут быть изготовлены желаемой длины, в зависимости от потребностей.



Разъем с держателем предохранителя (FS) / Разъем с зажимами (K)

Ток (А)	Описание	Длина/тип кабеля	Фаза	Свойства	Код заказа
16	DL 16 - FS Ответв. разъем L1	-	L1, N, PE	Держатели предохранителей 5 x 20 мм.(**)Макс. диаметр питающего кабеля Ø 11 мм.	3024873
	DL 16 - FS Ответв. разъем L2	-	L2, N, PE		3024874
	DL 16 - FS Ответв. разъем L3	-	L3, N, PE		3024875
16	DL 16 - K Ответв. разъем L1	-	L1, N, PE	Клеммный. Макс. диаметр выводного кабеля Ø 11 мм.	3024778
	DL 16 - K Ответв. разъем L2	-	L2, N, PE		3024777
	DL 16 - K Ответв. разъем L3	-	L3, N, PE		3024776
	DL 16 - K Ответв. разъем L123	-	L1, L2, L3, N, PE		3024775

** Разъем цилиндрического предохранителя не входит в комплект поставки.



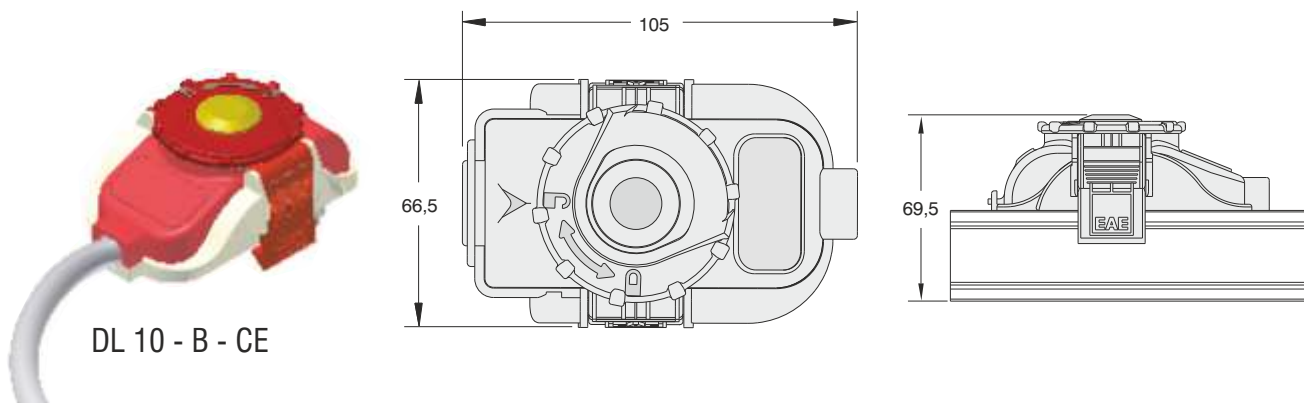
►► Таблицы ассортимента продукции / Ответвительные коробки (чистое заземление)

(ВНИМАНИЕ: До апреля 2015 года выполните выбор выводной штепсельной вилки для установленных и используемых шинопроводов DL.)

Ответвительные коробки (В) (чистое заземление)

Ток (А)	Описание	Длина/тип кабеля	Фаза	Свойства	Код заказа
10	DL 10 - В - CE Ответв. разъем L1*	0,75 м. Кабель NYMHY	L1, N, CE	С черной крышкой	3024779
	DL 10 - В - CE Ответв. разъем L2*	0,75 м. Кабель NYMHY	L2, N, CE	С желтой крышкой	3024780
	DL 10 - В - CE Ответв. разъем L3*	0,75 м. Кабель NYMHY	L3, N, CE	С синей крышкой	3024781

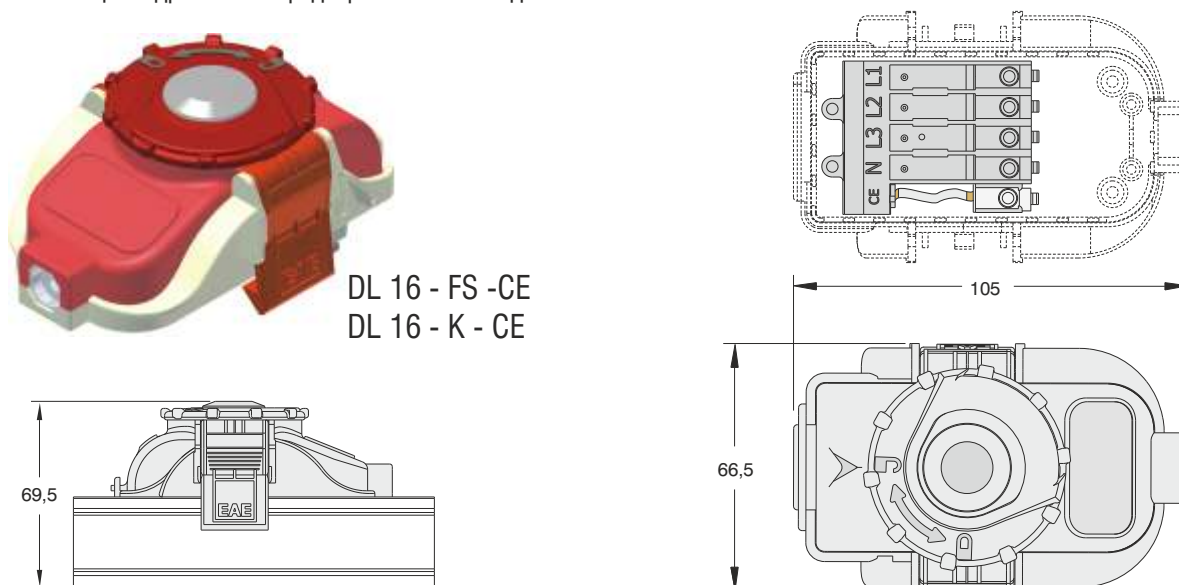
* Кабели могут быть изготовлены желаемой длины, в зависимости от потребностей.



Разъем с держателем предохранителя (FS) / Разъем с зажимами (К) (чистое заземление)

Ток (А)	Описание	Длина/тип кабеля	Фаза	Свойства	Код заказа
16	DL 16 - FS - CE Ответв. разъем L1	-	L1, N, CE	Держатели предохранителей 5 x 20 мм.(**)Макс. диаметр питающего кабеля Ø 11 мм.	3024881
	DL 16 - FS - CE Ответв. разъем L2	-	L2, N, CE		3024785
	DL 16 - FS - CE Ответв. разъем L3	-	L3, N, CE		3024784
16	DL 16 - К - CE Ответв. разъем L1	-	L1, N, CE	Клеммный. Макс. диаметр выводного кабеля Ø 11 мм.	3024592
	DL 16 - К - CE Ответв. разъем L2	-	L2, N, CE		3024591
	DL 16 - К - CE Ответв. разъем L3	-	L3, N, CE		3024590
	DL 16 - К - CE Ответв. разъем L123	-	L1, L2, L3, N, CE		3024589

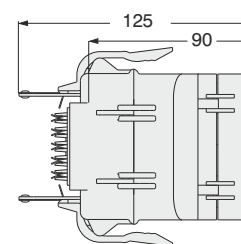
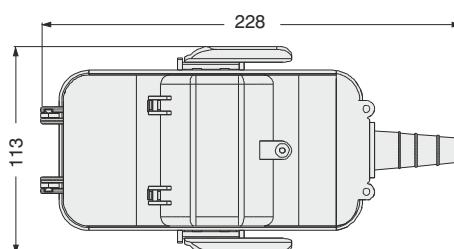
** Разъем цилиндрического предохранителя не входит в комплект поставки.



Полая выводная коробка (S) для установки автоматического предохранителя-разъединителя (MCB)

Ток (А)	Описание	Фаза	Свойства	Код заказа
25	DL/SL 25 - S Полая выводная коробка(CE)* L1,L2,L3	L1, L2, L3, N, CE	Внутри коробок имеется троллей DIN, может использоваться с цилиндрическим плавким предохранителем с корпусом 10x38 см. (*)	3024481
	DL/SL 25 - S Полая выводная коробка(CE)* L1	L1, N, CE		3066511
	DL/SL 25 - S Полая выводная коробка(CE)* L2	L2, N, CE		3066512
	DL/SL 25 - S Полая выводная коробка(CE)* L3	L3, N, CE		3066513
	DL/SL 25 - S Полая выводная коробка (PE)* L1,L2,L3	L1, L2, L3, N, PE		3024482
	DL/SL 25 - S Полая выводная коробка (PE)* L1	L1, N, PE		3066508
	DL/SL 25 - S Полая выводная коробка (PE)* L2	L2, N, PE		3066509
	DL/SL 25 - S Полая выводная коробка (PE)* L3	L3, N, PE		3066510

* MCB не включен в комплектацию.

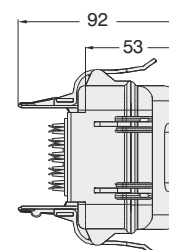
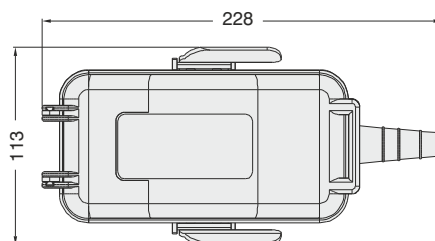


DL 25 - S (CE)
DL 25 - S (PE)

Полая выводная коробка (FS) для установки цилиндрического плавкого предохранителя

Ток (А)	Описание	Фаза	Свойства	Код заказа
16	DL/SL 16 - FS Полая выводная коробка(CE)* L1,L2,L3	L1, L2, L3, N, CE	Внутри коробок имеется троллей DIN, может использоваться с цилиндрическим плавким предохранителем с корпусом 10x38 см. (**)	3084928
	DL/SL 16 - FS Полая выводная коробка(CE)* L1	L1, N, CE		3084929
	DL/SL 16 - FS Полая выводная коробка(CE)* L2	L2, N, CE		3084930
	DL/SL 16 - FS Полая выводная коробка(CE)* L3	L3, N, CE		3084931
	DL/SL 16 - FS Полая выводная коробка (PE)* L1,L2,L3	L1, L2, L3, N, PE		3084923
	DL/SL 16 - FS Полая выводная коробка (PE)* L1	L1, N, PE		3084925
	DL/SL 16 - FS Полая выводная коробка (PE)* L2	L2, N, PE		3084926
	DL/SL 16 - FS Полая выводная коробка (PE)* L3	L3, N, PE		3084927

** Патронный плавкий предохранитель не включен в комплектацию.

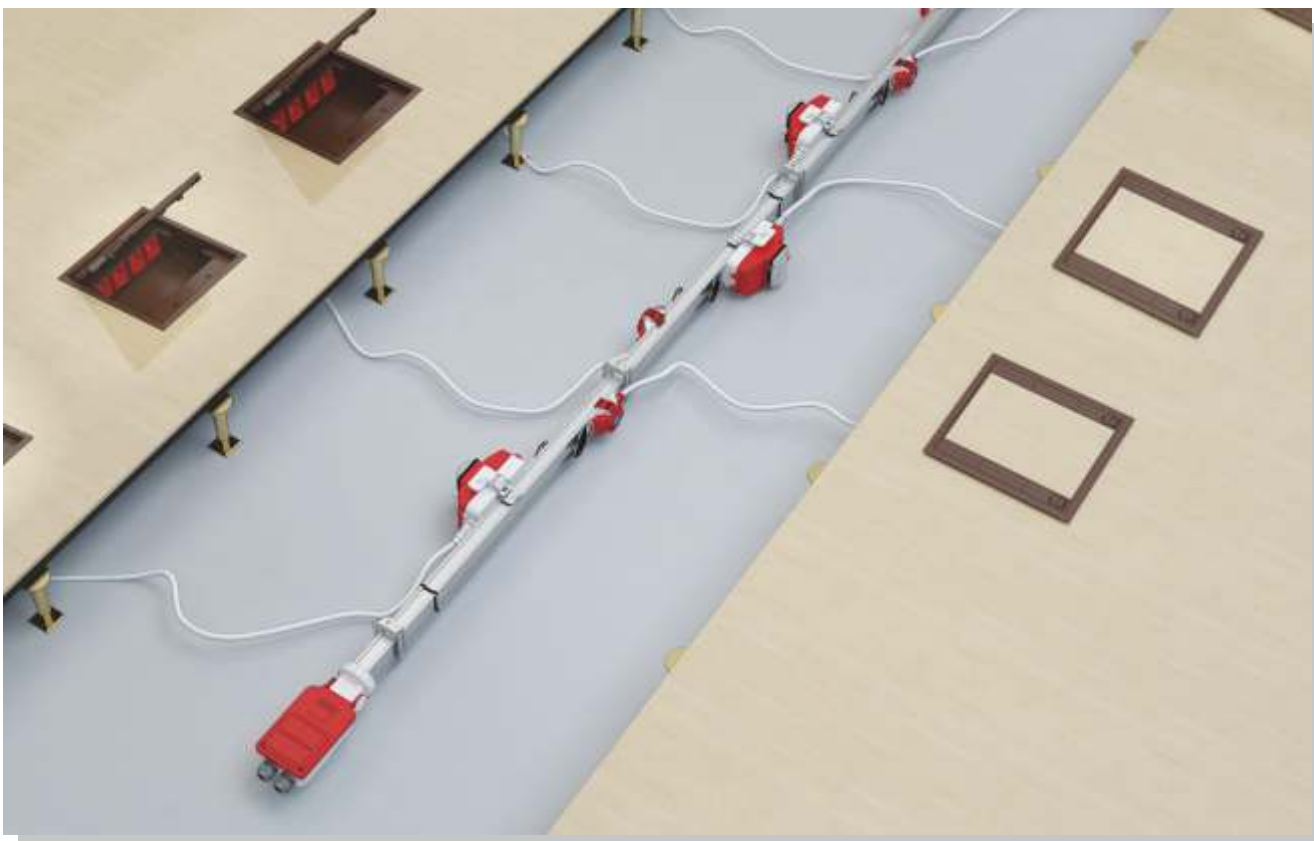


DL 16 - FS (CE)
DL 16 - FS (PE)

Фальшпотолок (Контур системы освещения)



Фальшпол (Контур штепсельных розеток; Сеть / ИБП)



Открытый / Высокий потолок (Контур системы освещения)



ELINEDL-DALI

►► Общие характеристики

Системы шинопроводов E-Line DL-DALI используются при установке в помещении осветительного оборудования с током от 25 до 40 А. Для работы в системе управления освещением балластной осветительной арматуры DALI. Разъемы на ток 10 и 16 А предназначены для передачи энергии к осветительной арматуре с балластом DALI.

Системы шинопроводов EAE изготовлены в соответствии со стандартами ISO 9001 при использовании сертифицированной системы управления качеством по ведущим мировым технологиям. Компоненты производились и испытывались согласно IEC 61439-6.



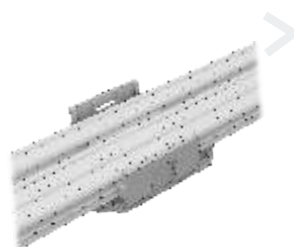
Цветные крышки, указывающие фазу

Крышки ответвительных разъемов выпускаются различного цвета для каждой фазы, подключаемой к осветительной арматуре.



Быстрая, простая и надежная сборка

Одним движением соедините вместе механические и электрические пружинные контакты с серебряным покрытием друг с другом. Потребуется только затянуть один болт, чтобы закрепить соединение.



Полная изоляция

Проводники шинопровода покрываются взрывозащищенной изоляцией. Общая безопасность персонала обеспечивается даже при получении серьезных повреждений корпуса устройства в результате возможного нанесения снаружи тяжелых ударов.

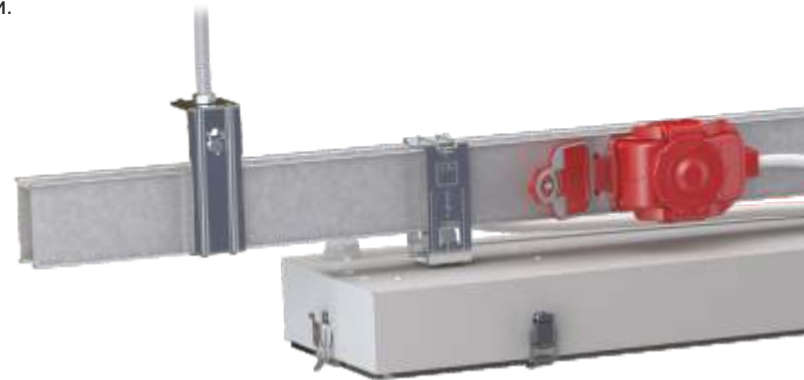
Ответвительные разъемы

Ответвительные разъемы систем шинопроводов DL-DALI производятся с различным порядком расположения контактов, чтобы не допустить неправильное использование.

Благодаря тому, что разъемы подключаются к шинопроводу только в одном направлении, предотвращается неправильное подключение фаз.

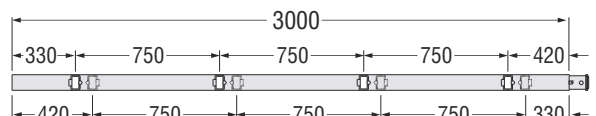
Безопасность

Заземляющие контакты ответвительных разъемов в процессе сборки замыкаются первыми, а при разборке размыкаются последними.

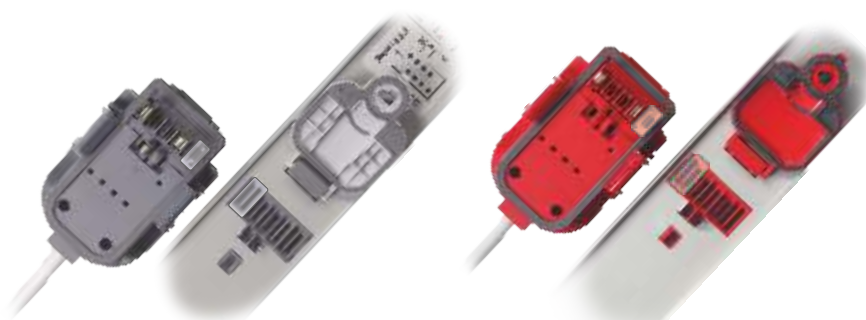


Всего 8 точек встраивания; 4 точки встраивания для электросети и 4 точки для управления предоставляются на шинопроводе стандартной длины 3 м

В стандартном исполнении общее количество точек встраивания на одной стороне шинопровода равно 8.

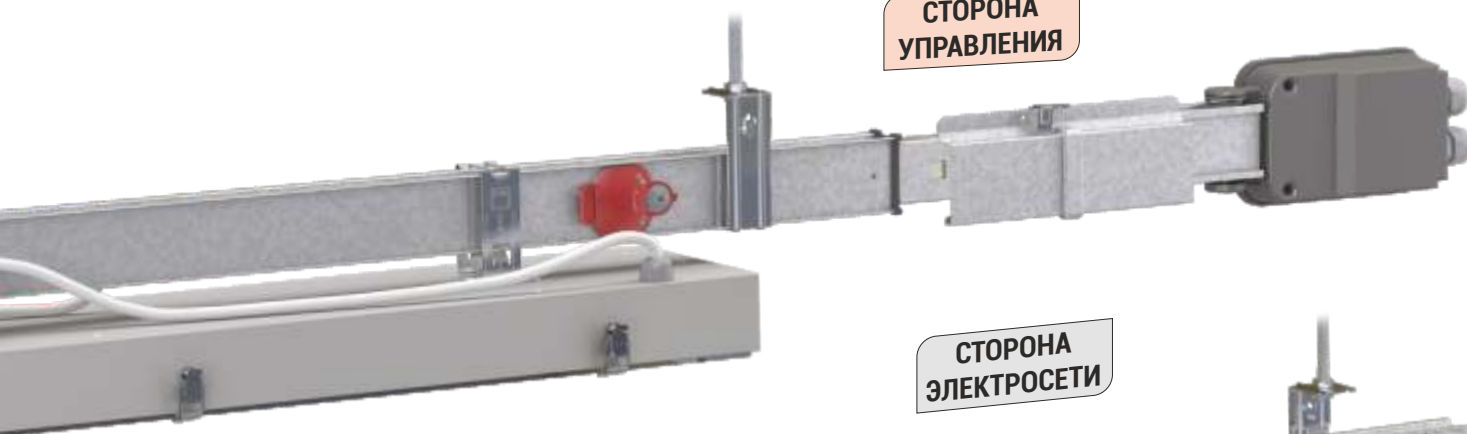


Корпус из оцинкованного стального листа 0,5 мм

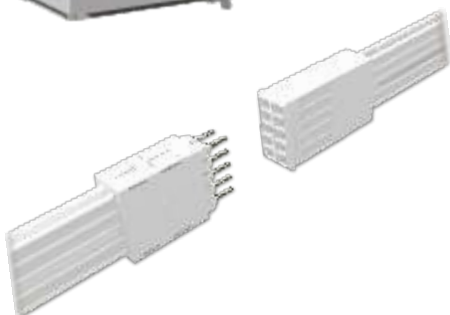


➤ **Назначение разъема и окна**
 Разъемы и окна точек встраивания предназначены для того, чтобы не допустить неправильное использование.
 (Разъемы цепей подачи питания не используются на управляющей стороне шинпровода, так же как разъемы цепей управления не применяются на стороне электросети.)

**СТОРОНА
УПРАВЛЕНИЯ**



**СТОРОНА
ЭЛЕКТРОСЕТИ**



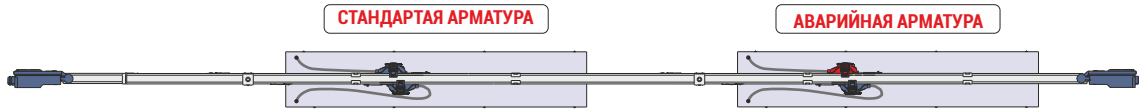
▼ **Соединительные контакты с серебряным покрытием**
 Контакты в точках соединения шинпровода и контакты всех ответвительных коробок покрываются серебром. Это снижает полное сопротивление контактов, что предотвращает их перегрев при потенциальной перегрузке.



▼ **Проводники с оловянным покрытием**
 Полное покрытие электрических медных проводов оловом защищает их от окисления. Благодаря этому, сопротивление контакта становится минимальными. Контакты ответвительных разъемов сжимают проводник с обеих сторон шинпровода.

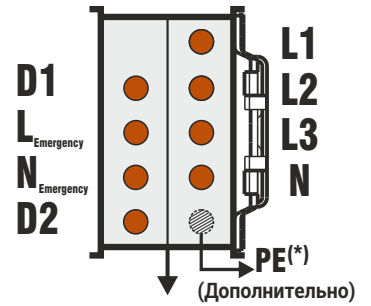
E-LINE DL-DALI

►► Применение с тремя фазами DALI /
Шинопроводы



Трёхфазный шинопровод DALI

Ток (А)	Описание	Конф. проводников	Код заказа	
			(4+4)	(4+5)
25	DL - 2424/2425 - DALI - STD Шинопровод	4+4(5)	3063687	3063708
32	DL - 3434/3435 - DALI - STD Шинопровод		3063823	3063824
40	DL - 4444/4445 - DALI - STD Шинопровод		3063827	3063828



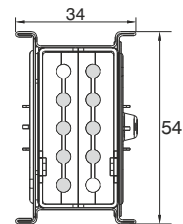
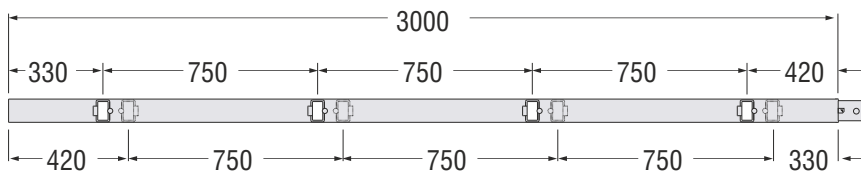
Трёхфазный шинопровод DALI нестандартной длины

Ток (А)	Описание	Конф. проводников	Код заказа	
			(4+4)	(4+5)
25	DL - 2424/2425 - DALI - X Шинопровод нестандартной длины	4+4(5)	3063688	3063708
32	DL - 3434/3435 - DALI - X Шинопровод нестандартной длины		3063823	3063824
40	DL - 4444/3435 - DALI - X Шинопровод нестандартной длины		3063827	3063828

(Корпус PE)

(*) В зависимости от необходимости, по вашему заказу, "проводник защитного заземления PE" может быть изготовлен отдельно, независимым от корпуса.

Шинопроводы DL – DALI производятся стандартной длины 3 м.
По Вашему запросу можно изготовить шинопроводы нестандартной длины.



■ Корпус изготавливается из гальванизированного листового металла толщиной 0,50 мм.

■ По нестандартному изделию обратитесь в наш технический отдел.

►► Таблицы ассортимента продукции /
 Ответвительные разъемы (Трехфазный шинопровод)
 УПРАВЛЕНИЕ (ЛЕВАЯ СТОРОНА)

► Ответвительный разъем DALI (B)
 (Кабели сечением 2x1,5 мм² типа 052XZ1-F изготавливаются стандартной длиной 0,75 м. Возможно изготовление в другой длине по заказу.)

Описание	Код заказа	
	Безгалогеновый	Стандартный (ПВХ)
DL - DALI 16 -B Ответв. разъем (D1, D2)	3063689	3086999

► DALI Ответв. разъем (K)(с зажимом)

Описание	Код заказа
DL - DALI 16 -K Ответв. разъем (D1, D2)	3063691



► DALI +ACK Ответв. разъем (B)
 (Кабели сечением 4x1,5 мм² типа 052XZ1-F изготавливаются стандартной длиной 0,75 м. Возможно изготовление в другой длине по заказу.)

Описание	Код заказа	
	Безгалогеновый	Стандартный (ПВХ)
DALI+ACK 16-B Аварийный ответвительный разъем (D1, L _{emg} , N _{emg} , D2, PE)	3063693	3086998

► DALI +ACK Ответв. разъем (K) (с зажимом)

Описание	Код заказа
DALI+ACK 16-K Аварийный ответвительный разъем (D1, L _{emg} , N _{emg} , D2, PE)	3063694

► DALI +ACK Ответв. разъем (FS)(держателя предохранителями)(*)

Описание	Код заказа
DALI+ACK 16-FS Аварийный ответвительный разъем (D1, L _{emg} , N _{emg} , D2, PE)	3063695

* Держатель цилиндрического предохранителя – 5x20 мм, его разъем не входит в комплект поставки.



ПРЕДУПРЕЖДЕНИЕ!

Осветительная арматура должна быть в одной и той же фазе с аварийным комплектом.

ЭЛЕКТРОСЕТЬ (ПРАВАЯ СТОРОНА)

► DL/SL Однофазные ответвительные разъемы (B)
 (Кабели сечением 3x1,5 мм² типа 052XZ1-F изготавливаются стандартной длиной 0,75 м. Возможно изготовление в другой длине по заказу.)

Описание	Код заказа	
	Безгалогеновый	Стандартный (ПВХ)
① DL/SL 16 - B Ответв разъем L1 (L1, N, PE _{корпус})	3063696	3086972
② DL/SL 16 - B Ответв разъем L2 (L2, N, PE _{корпус})	3063697	3086974
③ DL/SL 16 - B Ответв разъем L3 (L3, N, PE _{корпус})	3063698	3086975
① DL/SL 16 - B Ответв разъем L1 (L1, N, PE)(*)	3063709	3086978
② DL/SL 16 - B Ответв разъем L2 (L2, N, PE)(*)	3063710	3086979
③ DL/SL 16 - B Ответв разъем L3 (L3, N, PE)(*)	3063711	3086980

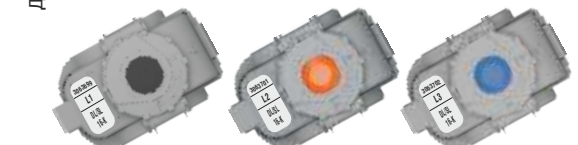
ПРЕДУПРЕЖДЕНИЕ :

(*) В случае если будет выбран независимый от корпуса проводник защитного заземления PE, следует использовать указанные штепсельные вилки.



► Ответвительные разъемы с зажимом (K)

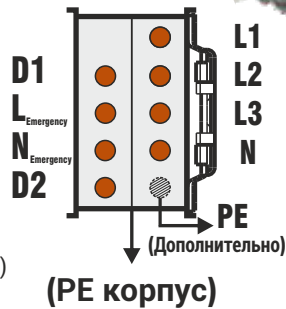
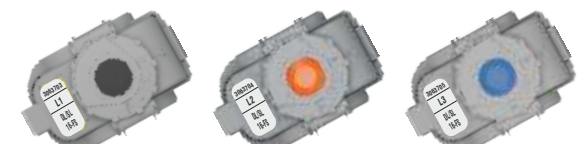
Описание	Код заказа
① DL/SL 16 - K Ответв. разъем L1 (L1, N, PE _{корпус})	3063699
② DL/SL 16 - K Ответв. разъем L2 (L2, N, PE _{корпус})	3063701
③ DL/SL 16 - K Ответв. разъем L3 (L3, N, PE _{корпус})	3063702
① DL/SL 16 - K Ответв. разъем L1 (L1, N, PE)	3063712
② DL/SL 16 - K Ответв. разъем L2 (L2, N, PE)	3063715
③ DL/SL 16 - K Ответв. разъем L3 (L3, N, PE)	3063716



► Ответвительные разъемы держателя предохранителя (FS)(*)

Описание	Код заказа
① DL/SL 16 - FS Ответв разъем L1 (L1, N, PE _{корпус})	3063703
② DL/SL 16 - FS Ответв разъем L2 (L2, N, PE _{корпус})	3063704
③ DL/SL 16 - FS Ответв разъем L3 (L3, N, PE _{корпус})	3063705
① DL/SL 16 - FS Ответв разъем L1 (L1, N, PE)	3063717
② DL/SL 16 - FS Ответв разъем L2 (L2, N, PE)	3063718
③ DL/SL 16 - FS Ответв разъем L3 (L3, N, PE)	3063719

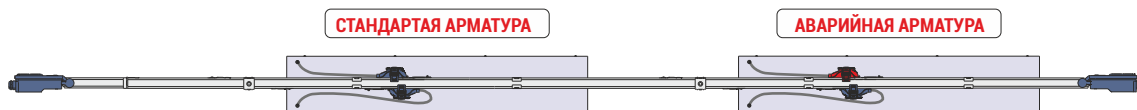
* Держатель цилиндрического предохранителя – 5x20 мм, его разъем не входит в комплект поставки.



Дополнительно

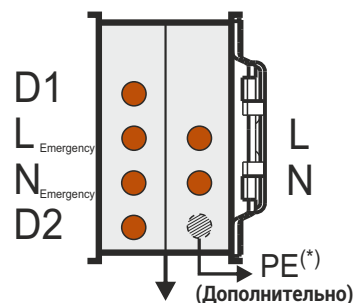
Дополнительно

Дополнительно



► Однофазный шинопровод DALI

Ток (А)	Описание	Конф. проводников	Код заказа	
			(4+2)	(4+3)
25	DL - 2422/2423 - DALI - STD Шинопровод	4+2(3)	3063721	3063723
32	DL - 3432/3433 - DALI - STD Шинопровод		3063817	3063818
40	DL - 4442/4443 - DALI - STD Шинопровод		3063821	3063822



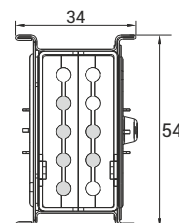
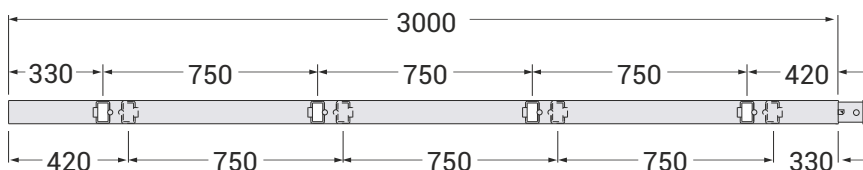
► Однофазный шинопровод DALI нестандартной длины

Ток (А)	Описание	Конф. проводников	Код заказа	
			(4+2)	(4+3)
25	DL - 2422/2423 - DALI - X Шинопровод нестандартной длины	4+2(3)	3063722	3063724
32	DL - 3432/3433 - DALI - X Шинопровод нестандартной длины		3063825	3063826
40	DL - 4442/3433 - DALI - Шинопровод нестандартной длины		3063829	3063831

(Корпус PE)

(*) В зависимости от необходимости, по вашему заказу, "проводник защитного заземления PE" может быть изготовлен отдельно, независимым от корпуса.

Шинопроводы DL – DALI производятся стандартной длины 3 м.
По Вашему запросу можно изготовить шинопроводы нестандартной длины.



■ Корпус изготавливается из гальванизированного листового металла толщиной 0,50 мм.

■ По нестандартному изделию обратитесь в наш технический отдел.

▶▶ Таблицы ассортимента продукции / Ответвительные разъемы (Однофазные) УПРАВЛЕНИЕ (ЛЕВАЯ СТОРОНА)

▶ Ответвительный разъем DALI (B)
(Кабели сечением 2x1,5 мм² типа 052XZ1-F изготавливаются стандартной длиной 0,75 м. Возможно изготовление в другой длине по заказу.)

Описание	Код заказа	
	Безгалогеновый	Стандартный (ПВХ)
DL - DALI 16 -B Ответв. разъем (D1, D2)	3063689	3086999 ①

▶ DALI Ответв. разъем (K)(с зажимом)

Описание	Код заказа
DL - DALI 16 -K Ответв. разъем (D1, D2)	3063691 ②



▶ DALI +ACK Ответв. разъем (B)
(Кабели сечением 4x1,5 мм² типа 052XZ1-F изготавливаются стандартной длиной 0,75 м. Возможно изготовление в другой длине по заказу.)

Описание	Код заказа	
	Безгалогеновый	Стандартный (ПВХ)
DALI+ACK 16-B Аварийный ответвительный разъем (D1, L _{emg} , N _{emg} , D2, PE)	3063693	3086998 ①

▶ DALI +ACK Ответв. разъем (K) (с зажимом)

Описание	Код заказа
DALI+ACK 16-K Аварийный ответвительный разъем (D1, L _{emg} , N _{emg} , D2, PE)	3063694 ②

▶ DALI +ACK Ответв. разъем (FS)(держателя предохранителями)(*)

Описание	Код заказа
DALI+ACK 16-FS Аварийный ответвительный разъем (D1, L _{emg} , N _{emg} , D2, PE)	3063695 ③

* Держатель цилиндрического предохранителя – 5x20 мм, его разъем не входит в комплект поставки.



ПРЕДУПРЕЖДЕНИЕ!

Осветительная арматура должна быть в одной и той же фазе с аварийным комплектом.

ЭЛЕКТРОСЕТЬ (ПРАВАЯ СТОРОНА)

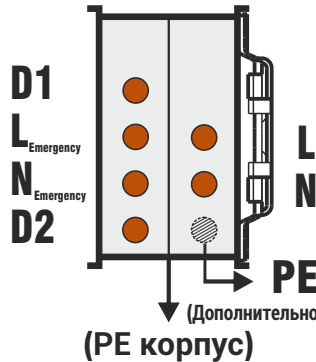
▶ DL/SL Однофазные ответвительные разъемы (B)
(Кабели сечением 3x1,5 мм² типа 052XZ1-F изготавливаются стандартной длиной 0,75 м. Возможно изготовление в другой длине по заказу.)

Описание	Код заказа	
	Безгалогеновый	Стандартный (ПВХ)
DL/SL 16 - B Ответв разъем (L, N, PEкорпус)	3063698	3086975
DL/SL 16 - B Ответв разъем (L, N, PE) (*)	3063711	3086980

Дополнительно

ПРЕДУПРЕЖДЕНИЕ :

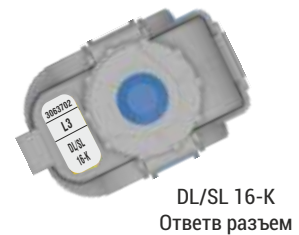
(*) В случае если будет выбран независимый от корпуса проводник защитного заземления PE, следует использовать указанные штепсельные вилки.



▶ Ответвительные разъемы с зажимом (K)

Описание	Код заказа
DL/SL 16 - K Ответв. разъем (L1, N, PEкорпус)	3063702
DL/SL 16 - K Ответв. разъем (L1, N, PE)	3063716

Дополнительно



▶ Ответвительные разъемы держателя предохранителя (FS)(*)

Описание	Код заказа
DL/SL 16 - FS Ответв разъем (L, N, PEкорпус)	3063705
DL/SL 16 - FS Ответв разъем (L, N, PE) (*)	3063719

Дополнительно

* Держатель цилиндрического предохранителя – 5x20 мм, его разъем не входит в комплект поставки.

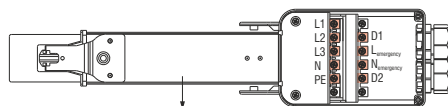
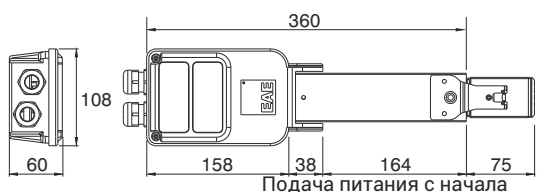


(B1) Подача питания с начала

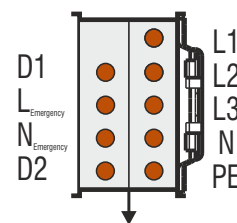
Ток (А)	Описание	Конфигурация проводников	Код заказа
25	DL - 2425 - DALI - B1 Подача питания с начала	4+5	3024938
	DL - 2425 - DALI - B1 Подача питания с начала (уплотнение 3 x M25)		3047853
32	DL - 3435 - DALI - B1 Подача питания с начала		3063832
	DL - 3435 - DALI - B1 Подача питания с начала (уплотнение 3 x M25)		3063872
40	DL - 4445 - DALI - B1 Подача питания с начала		3056015
	DL - 4445 - DALI - B1 Подача питания с начала (уплотнение 3 x M25)		3063874



* С проводником PE и уплотнением M25 в стандартном исполнении.



(PE Корпус)

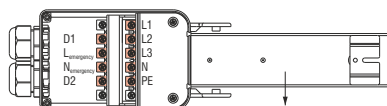


Торцевые питающие элементы

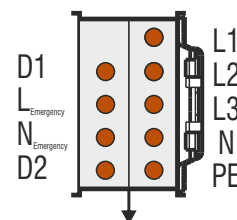
Ток (А)	Описание	Конфигурация проводников	Код заказа
25	DL - 2524 - DALI - B2 Торцевой питающий элемент	5+4	3024939
	DL - 2524 - DALI - B2 Торцевой питающий элемент (уплотнение 3 x M25)		3047854
32	DL - 3534 - DALI - B2 Торцевой питающий элемент		3063834
	DL - 3534 - DALI - B2 Торцевой питающий элемент (уплотнение 3 x M25)		3063873
40	DL - 4544 - DALI - B2 Торцевой питающий элемент		3056139
	DL - 4544 - DALI - B2 Торцевой питающий элемент (уплотнение 3 x M25)		3063875



* С проводником PE и уплотнением M25 в стандартном исполнении.



(Корпус PE)



ВНИМАНИЕ :

(* Для шинпровода DL-DALI с главным электропитанием, DALI и аварийным блоком (ACK) электропитания следует выбирать элементы для электропитания с подключением с начала/конца с 3(тремя) штырями.

■ Корпус изготавливается из гальванизированного листового металла толщиной 0,50 мм.

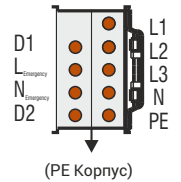
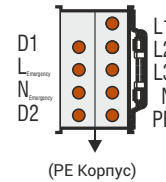
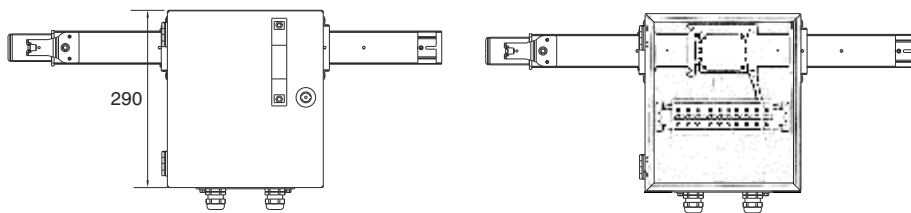
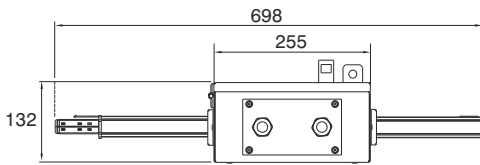
■ По нестандартному изделию обратитесь в наш технический отдел.

(BO) Промежуточный питающий элемент

Ток (А)	Описание	Конфигурация проводников	Код заказа
25	DL - 2425 - DALI - BO Промежуточный питающий элемент	4+5	3024940
32	DL - 3435 - DALI - BO Промежуточный питающий элемент		3063835
40	DL - 4445 - DALI - BO Промежуточный питающий элемент		3063786



* С проводником PE и уплотнением M25 в стандартном исполнении.

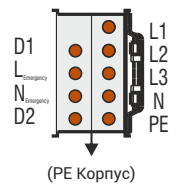
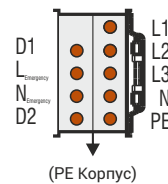
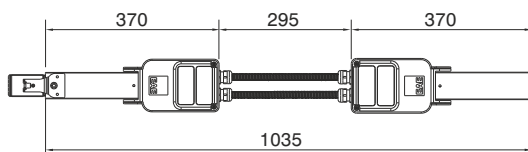


(FD) Гибкое соединение

Ток (А)	Описание	Конфигурация проводников	Код заказа
25	DL - 2425 - DALI - FD Гибкое соединение	4+5	3024941
32	DL - 3435 - DALI - FD Гибкое соединение		3063836
40	DL - 4445 - DALI - FD Гибкое соединение		3063785



* С проводником PE и уплотнением M25 в стандартном исполнении.



■ Корпус изготавливается из гальванизированного листового металла толщиной 0,50 мм.

■ По нестандартному изделию обратитесь в наш технический отдел.

Офисы



Fabrikalar



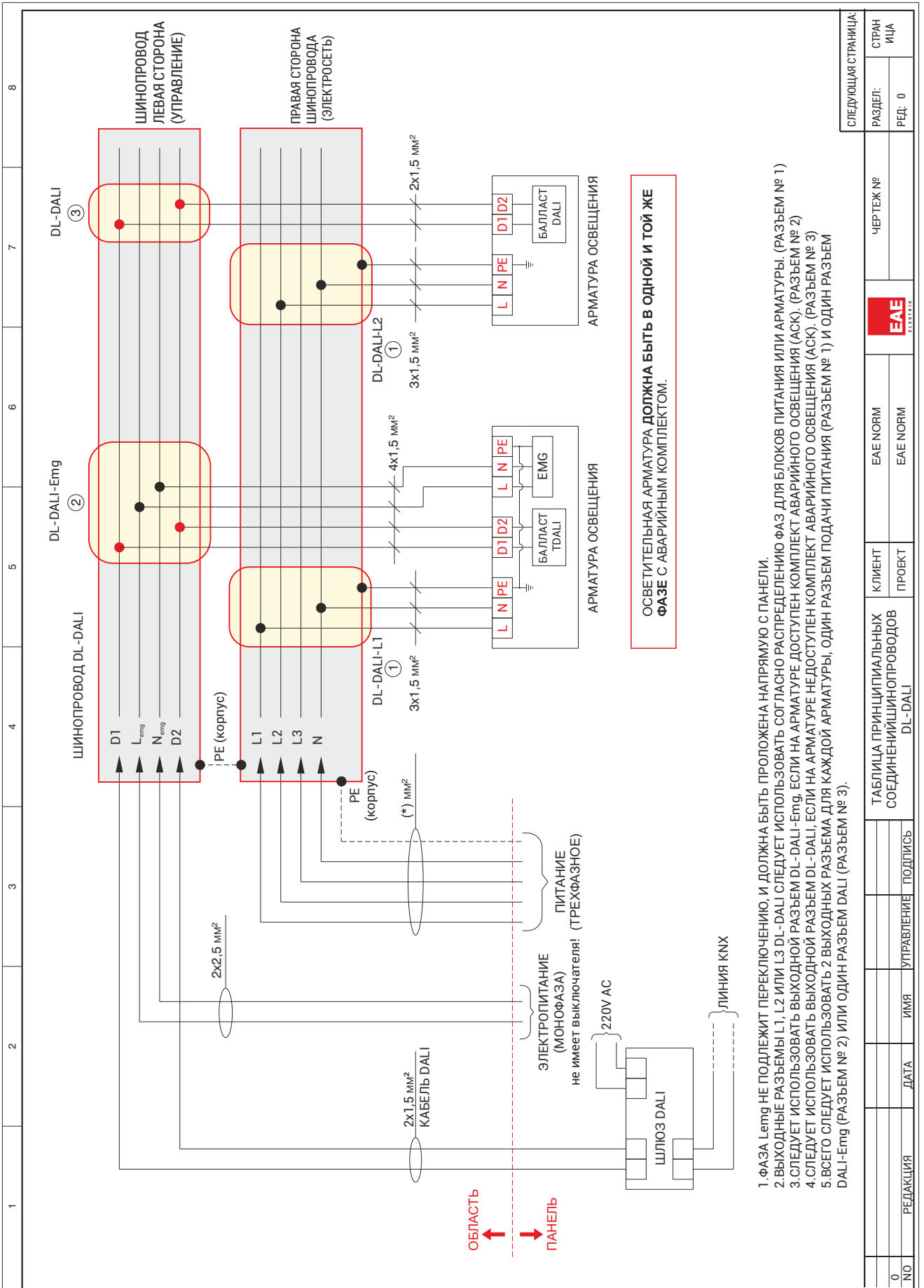


ТАБЛИЦА ПРИНЦИПАЛЬНЫХ СОЕДИНЕНИЙ ШИНОПРОВОДОВ DL-DALI		КЛИЕНТ	ЕАЕ NORM	ЧЕРТЕЖ №	СТРАН ИЩА
№	РЕДАКЦИЯ	ДАТА	ИМЯ	УПРАВЛЕНИЕ	ПОДПИСЬ
0					
NO					
СЛЕДУЮЩАЯ СТРАНИЦА:					РАЗДЕЛ:
					РЕД: 0

Шинопровод DIM

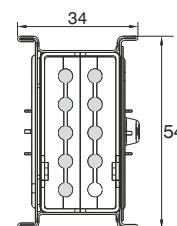
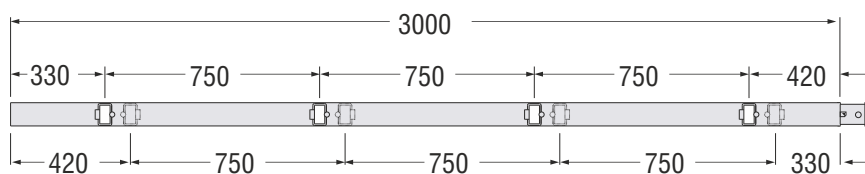
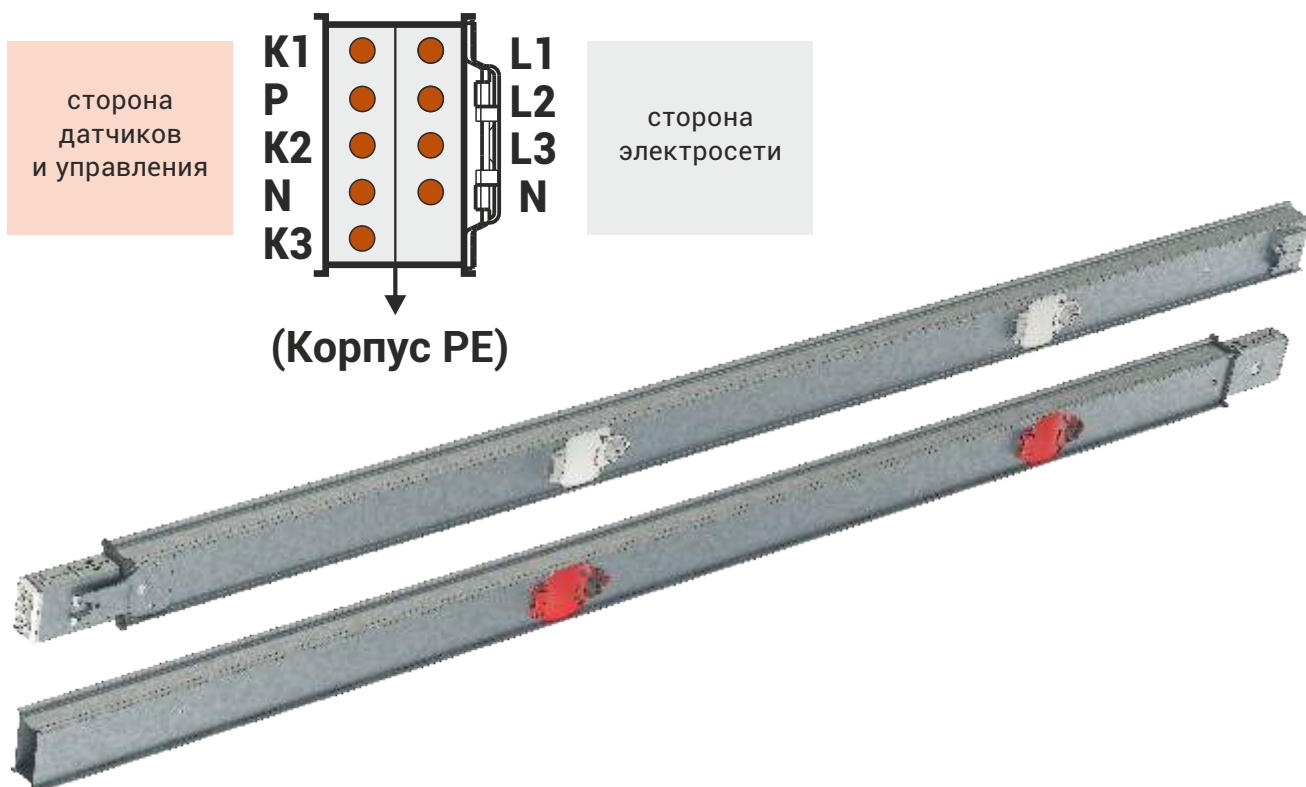
Ток (А)	Описание	Конфигурация проводников	Код заказа
25	DL - 2524 - DIM - STD Шинопровод	5+4	3048449
32	DL - 3534 - DIM - STD Шинопровод		3063859
40	DL - 4544 - DIM - STD Шинопровод		3063860

DL-DIM Araboy Busbar

Ток (А)	Описание	Конфигурация проводников	Код заказа
25	DL - 2524 - DIM - X Шинопровод нестандартной длины	5+4	3048450
32	DL - 3534 - DIM - X Шинопровод нестандартной длины		3063863
40	DL - 4544 - DIM - X Шинопровод нестандартной длины		3063864

Шинопровод E-Line DL - DIM используется в DIM локально для осветительного оборудования с балластом функции прохода.

Шинопроводы DL – DIM производятся стандартной длины 3 м.
По Вашему запросу можно изготовить шинопроводы нестандартной длины.



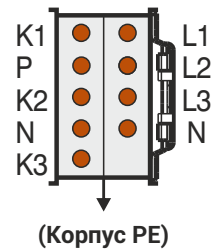
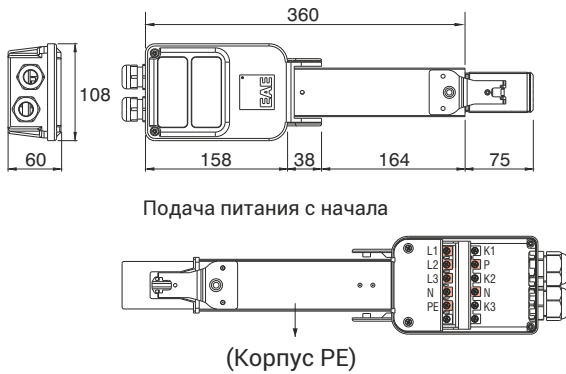
■ Корпус изготавливается из гальванизированного листового металла толщиной 0,50 мм.

■ По нестандартному изделию обратитесь в наш технический отдел.

(B1) Подача питания с начала

Ток (А)	Описание	Конфигурация проводников	Код заказа
25	DL - 2224 - DIM - B1 Подача питания с начала	2+4	3048451
32	DL - 3234 - DIM - B1 Подача питания с начала		3063843
40	DL - 4244 - DIM - B1 Подача питания с начала		3063844

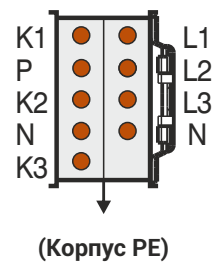
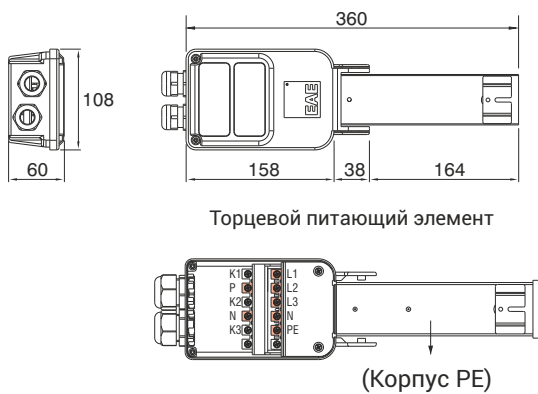
* С проводником PE и уплотнением M25 в стандартном исполнении.



(B2) Торцевые питающие элементы

Ток (А)	Описание	Конфигурация проводников	Код заказа
25	DL - 2524 - DIM - B2 Торцевой питающий элемент	4+2	3048452
32	DL - 3534 - DIM - B2 Торцевой питающий элемент		3063847
40	DL - 4544 - DIM - B2 Торцевой питающий элемент		3063848

* С проводником PE и уплотнением M25 в стандартном исполнении.



■ Корпус изготавливается из гальванизированного листового металла толщиной 0,50 мм.

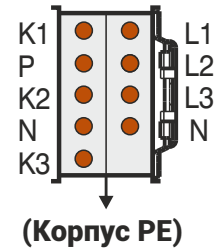
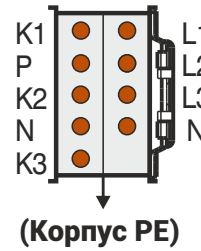
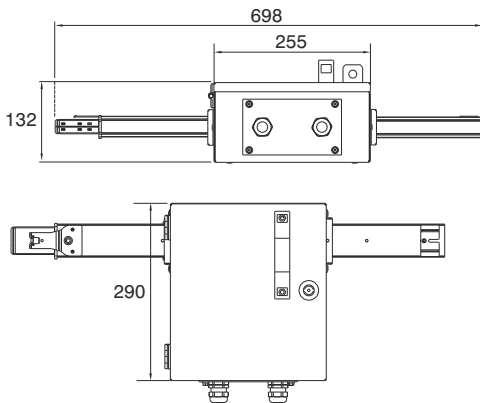
■ По нестандартному изделю обратитесь в наш технический отдел.

ВО Промежуточная секция питания

Ток (А)	Описание	Конфигурация проводников	Код заказа
25	DL - 2224 - DIM - ВО Промежуточная секция питания	2+4	3048454
32	DL - 3234 - DIM - ВО Промежуточная секция питания		3063851
40	DL - 4244 - DIM - ВО Промежуточная секция питания		3063852



* С проводником РЕ и уплотнением M25 в стандартном исполнении.

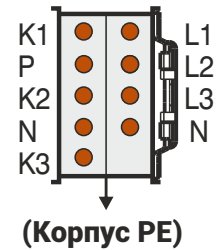
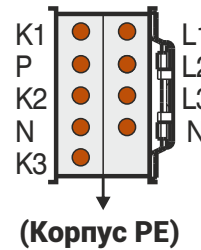
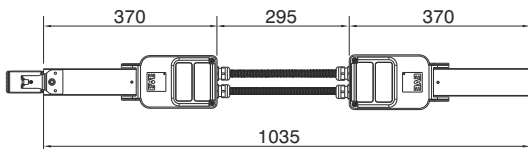


(FD) Гибкое соединение (1)

Ток (А)	Описание	Конфигурация проводников	Код заказа
25	DL - 2524 - DIM - FD (1) Гибкое соединение	5+4	3048453
32	DL - 3534 - DIM - FD (1) Гибкое соединение		3063857
40	DL - 4544 - DIM - FD (1) Гибкое соединение		3063858



* С проводником РЕ и уплотнением M25 в стандартном исполнении.

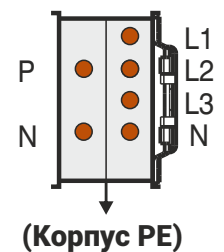
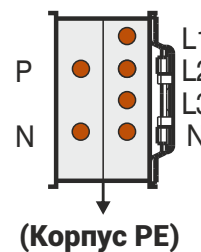
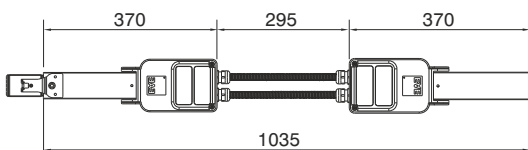


(FD) Гибкое соединение (2)

Ток (А)	Описание	Конфигурация проводников	Код заказа
25	DL - 2224 - DIM - FD (2) Гибкое соединение	2+4	3066726
32	DL - 3234 - DIM - FD (2) Гибкое соединение		3066728
40	DL - 4244 - DIM - FD (2) Гибкое соединение		3066730



* С проводником РЕ и уплотнением M25 в стандартном исполнении.



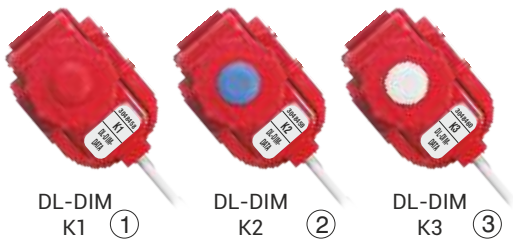
■ Корпус изготавливается из гальванизированного листового металла толщиной 0,50 мм.

■ По нестандартному изделию обратитесь в наш технический отдел.

УПРАВЛЕНИЕ (ЛЕВАЯ СТОРОНА)

- ▶ Ответвительный разъем управления DL-DIM (Кабели сечением 2x1,5 мм² типа 052XZ1-F изготавливаются стандартной длиной 0,75 м. Возможно изготовление в другой длине по заказу.)

Описание	Код заказа	
	Безгало геновый	Стандартный (ПВХ)
DL - DIM - K1 Ответв. разъем (K1, N)	3048458	3087000 ①
DL - DIM - K2 Ответв. разъем (K2, N)	3048459	3087002 ②
DL - DIM - K3 Ответв. разъем (K3, N)	3048460	3087004 ③



- ▶ Ответвительный разъем управления датчиком DL-DIM (Кабели сечением 3x1,5 мм² типа 052XZ1-F изготавливаются стандартной длиной 0,75 м. Возможно изготовление в другой длине по заказу.)

Описание	Код заказа	
	Безгало геновый	Стандартный (ПВХ)
DL - DIM - S1 Ответв. разъем (K1, P, N)	3048455	3087006 ①
DL - DIM - S2 Ответв. разъем (K2, P, N)	3048456	3087007 ②
DL - DIM - S3 Ответв. разъем (K3, P, N)	3048457	3087008 ③



- ▶ Ответвительный разъем аварийного управления DL-DIM (Кабели сечением 3x1,5 мм² типа 052XZ1-F и изготавливаются стандартной длиной 0,75 м. Возможно изготовление в другой длине по заказу.)

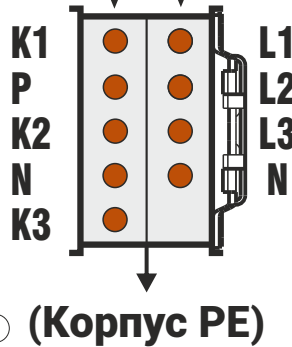
Описание	Код заказа	
	Безгало геновый	Стандартный (ПВХ)
DL - DIM - K1 - ACK Ответв. разъем (K1, P, N)	3048461	3087001 ①
DL - DIM - K2 - ACK Ответв. разъем (K2, P, N)	3048462	3087003 ②
DL - DIM - K3 - ACK Ответв. разъем (K3, P, N)	3048463	3087005 ③



ЭЛЕКТРОСЕТЬ (ПРАВАЯ СТОРОНА)

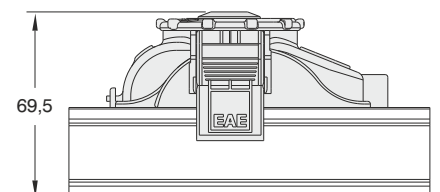
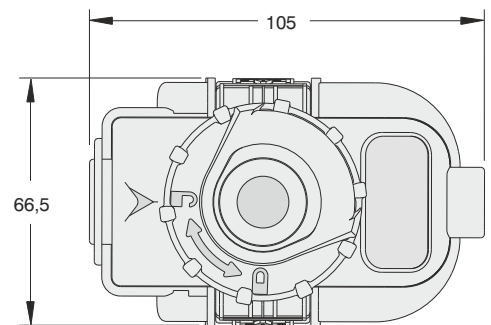
- ▶ Ответвительные разъемы DL-DIM (Кабели сечением 3x1,5 мм² типа 052XZ1-F изготавливаются стандартной длиной 0,75 м. Возможно изготовление в другой длине по заказу.)

	Описание	Код заказа	
		Безгало геновый	Стандартный (ПВХ)
①	DL / SL 16 - В Ответв. разъем L1 (L1, N, PE)	3063696	3086972
②	DL / SL 16 - В Ответв. разъем L2 (L2, N, PE)	3063697	3086974
③	DL / SL 16 - В Ответв. разъем L3 (L3, N, PE)	3063698	3086975




ПРЕДУПРЕЖДЕНИЕ:

Осветительная арматура должна быть в одной и той же фазе с аварийным комплектом.



Перечень компонентов		Количество
Позиция	Компонент	
		Компания
		Проект
		Проект №
		Имя:
		Дата :
		Подпись:
		Подготовил

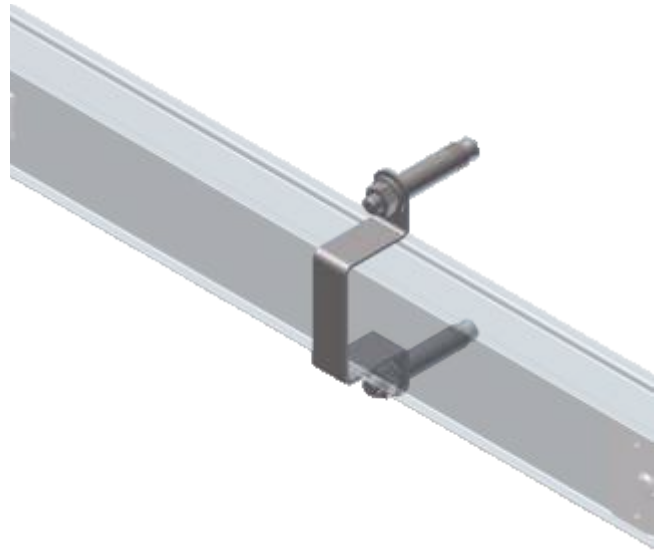
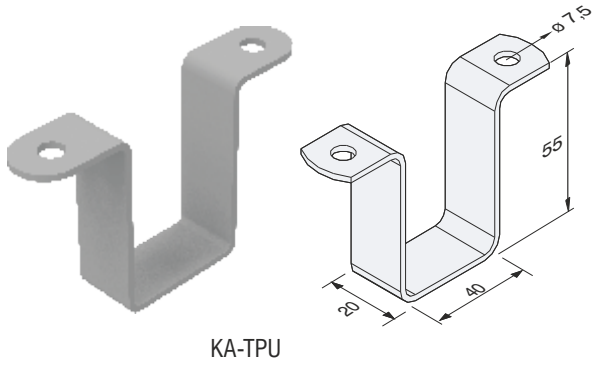


Скопируйте эту страницу для использования в собственных целях.

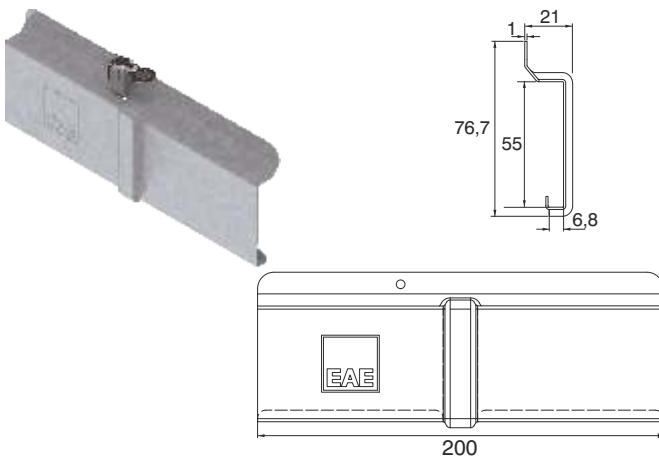
►► Подвесные и соединительные элементы

Примечание: Все указанные аксессуары предназначены для моделей шинопроводов серий DL, DL-DALI, DL-DIM.

Açıklama	Sipariş Kodu
U-образный крепежный элемент KA-TPU – неокрашенный	3025158
U-образный крепежный элемент KA-TPU – окрашенный	3025159

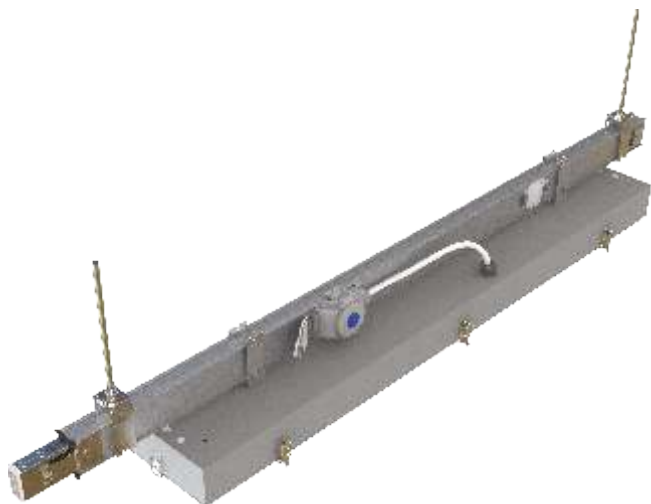


Açıklama	Sipariş Kodu
Крышка соединения DL/SL - неокрашенная	1015520
Крышка соединения DL/SL - окрашенная	2054580

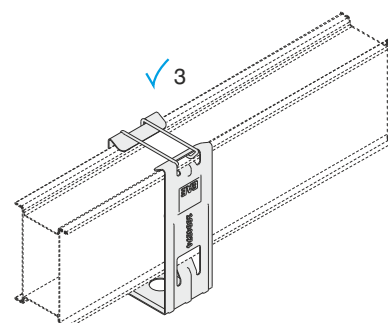
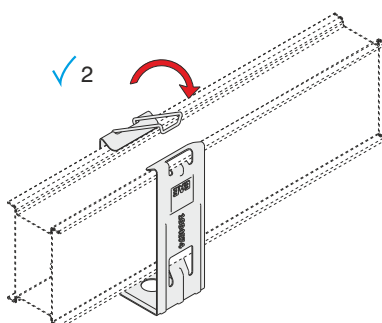
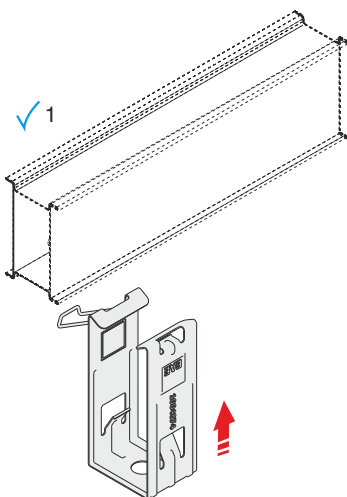
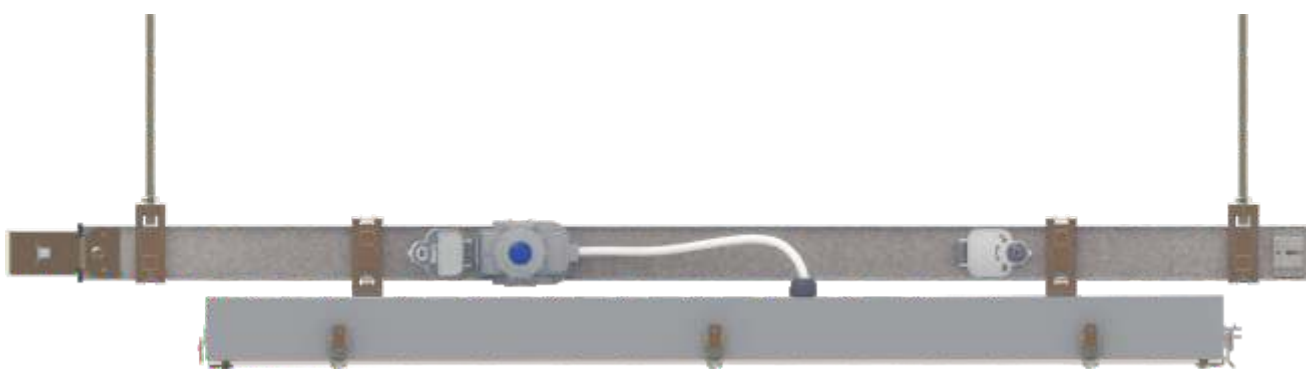
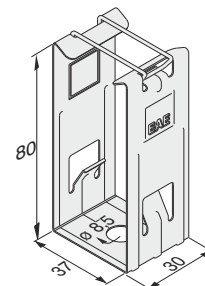


ВНИМАНИЕ:

Крышка соединения должна устанавливаться на стороне шинопровода без винтовых соединений.

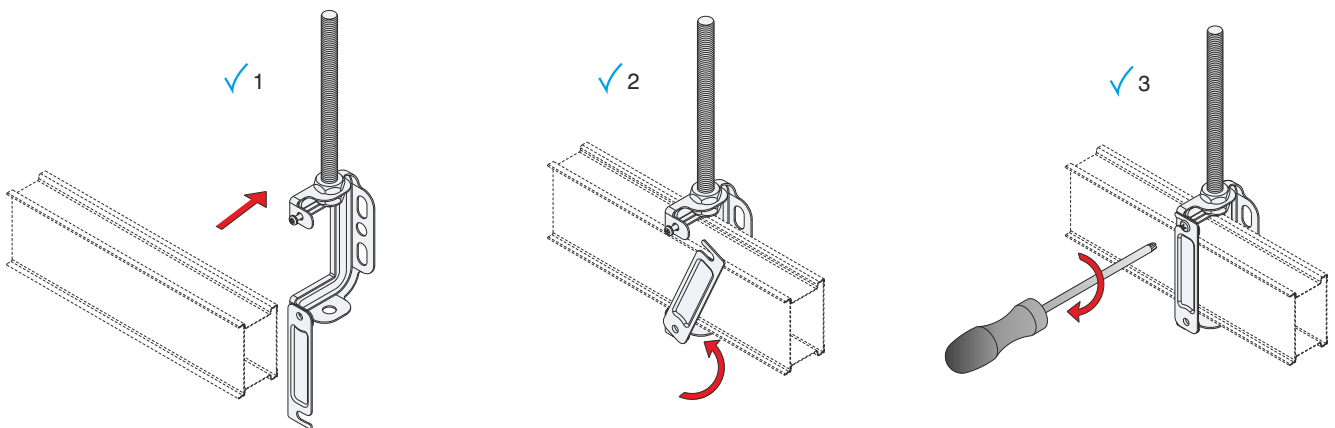
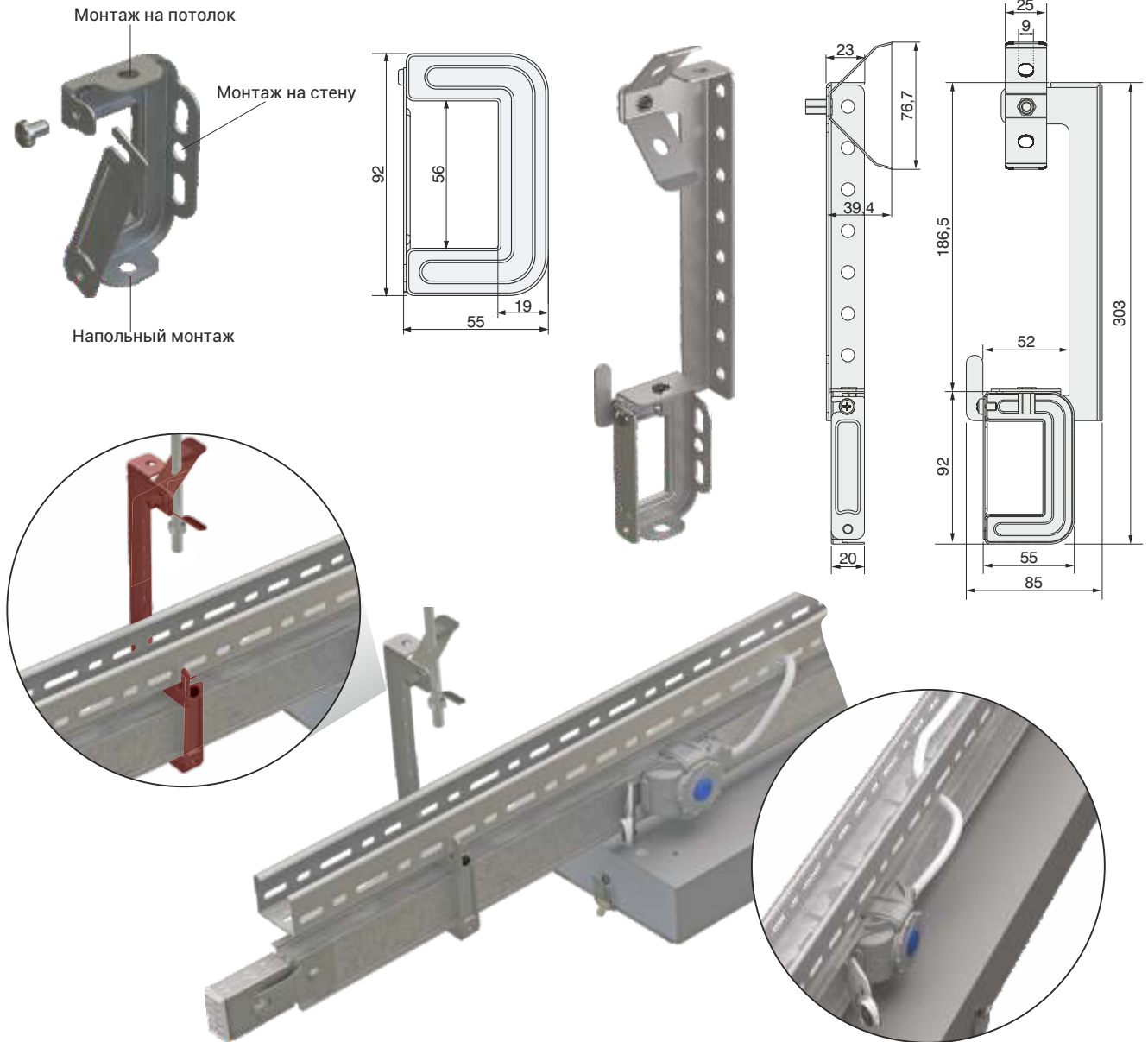


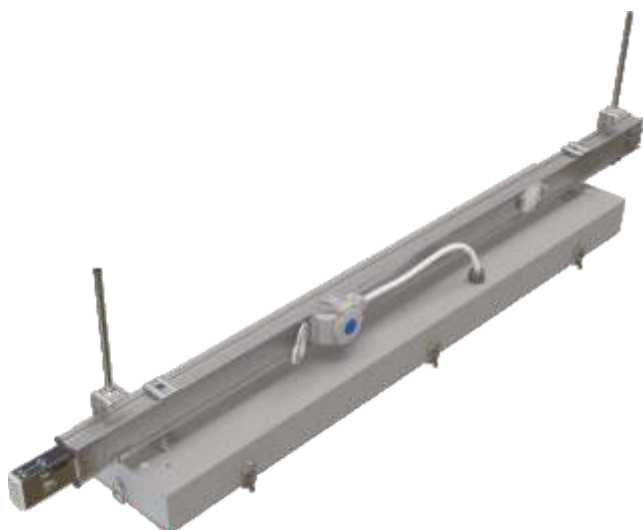
Описание	Код заказа
U-подвеска – неокрашенная	1004874
U-подвеска – окрашенная	2037294



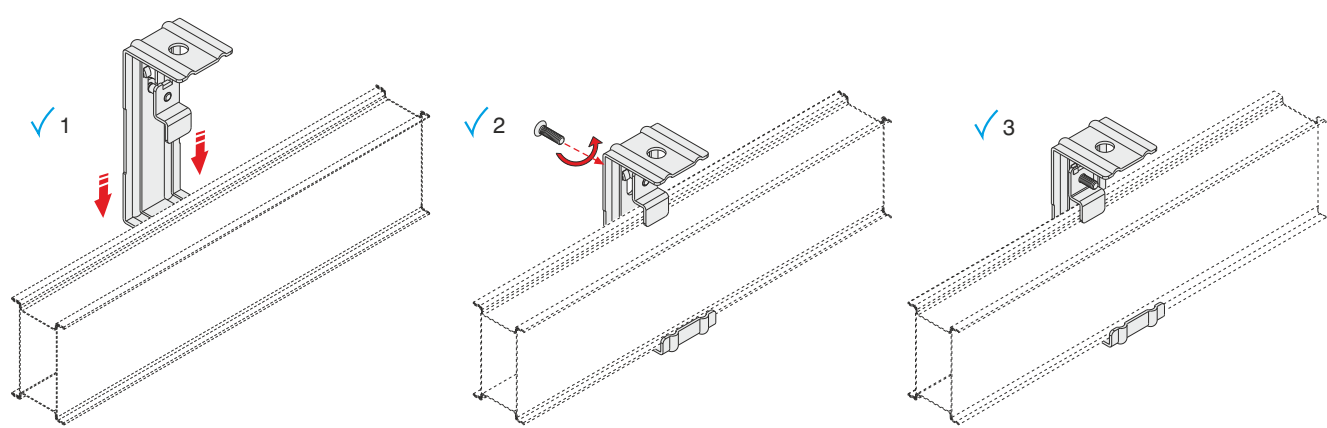
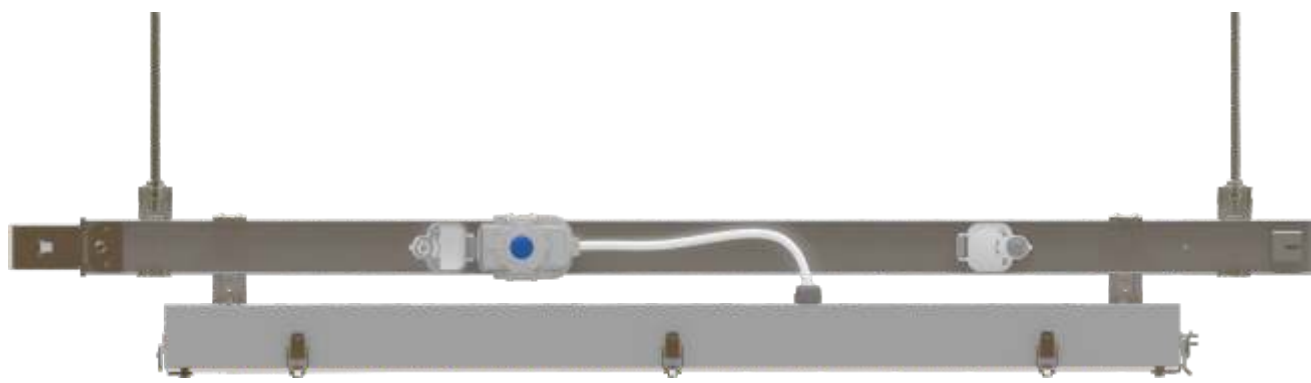
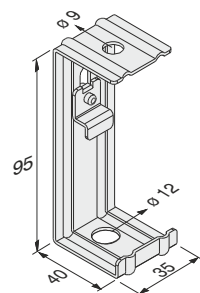
Описание	Код заказа
Крепежная скоба - неокрашенная	1004189
Крепежная скоба - окрашенная	2033519

Описание	Код заказа
DL/SL Функциональный подвес - неокрашенный	3122646
DL/SL Функциональный подвес - окрашенный	3122647



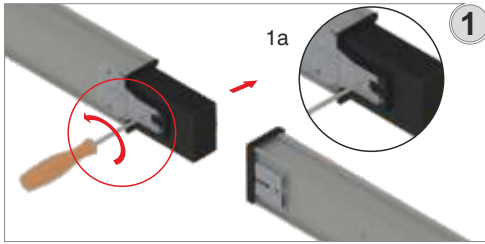


Описание	Код заказа
L - подвеска – неокрашенная	1004283
L - подвеска – окрашенная	2037295

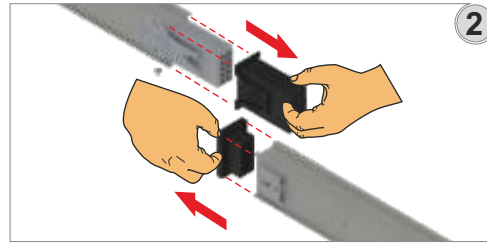


►► Монтаж соединения секций шинопроводов

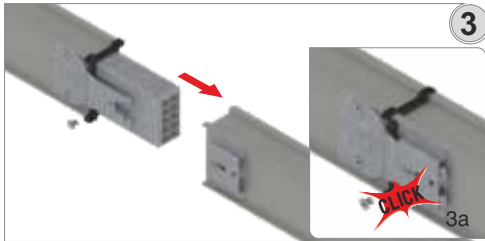
► Монтаж соединения секций шинопроводов DL



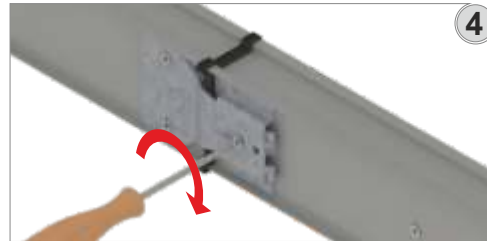
Снимите защитный пластик с обоих концов шины. (1a)



Удалите защитный пластик как показано на рисунке.



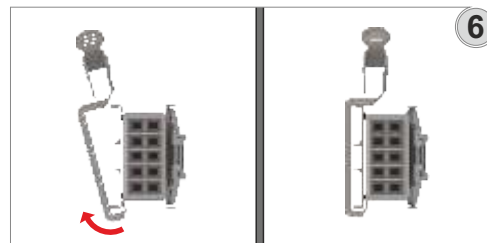
Вставьте шину с выступом в полушину с отверстием. Убедитесь в правильности соединения, услышав щелчок. (3a)



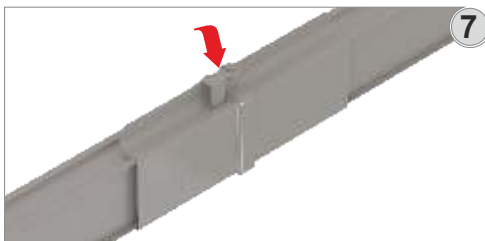
Зажмите болт добавленной секции.



Установите крышку соединения со стороны шины без болта.



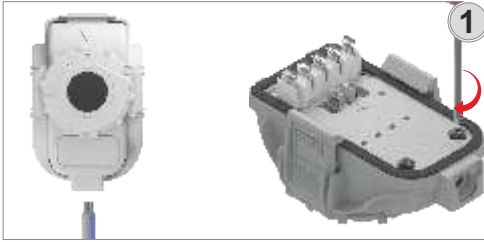
Убедитесь, что фигурная конструкция крышки соединения полностью охватила шинопровод.
(Внимание: Крышка соединения должна устанавливаться на стороне шины без болта.)



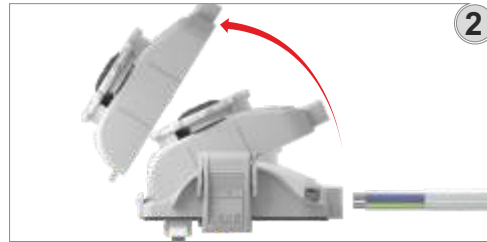
Закрыв крепежный зажим крышки соединения, завершите монтаж дополнительной секции шины.

►► Монтаж выводной штепсельной вилки

► Монтаж выводной штепсельной вилки клемменной/ с цилиндрическим плавким предохранителем



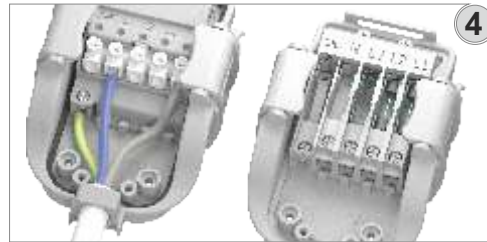
Для монофазных штепсельных вилок используйте кабель типа 052XZ1-F сечением $3 \times 1,5 \text{ мм}^2$, для трехфазных штепсельных вилок - $5 \times 1,5 \text{ мм}^2$. Проверните используемую штепсельную вилку и выньте два болта снизу.



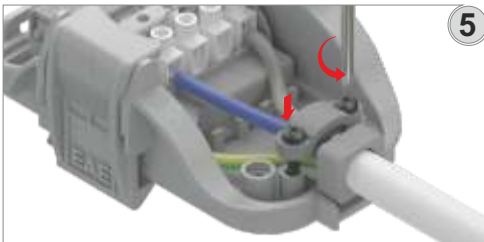
Нажмите на зажимы с логотипом EAE, находящиеся на боковых сторонах крышки штепсельной вилки, и выньте из гнезда.



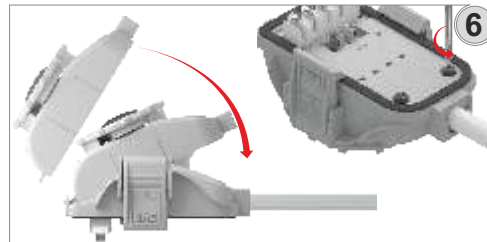
Удалите пластиковые зажимы с кабеля. Проденьте кабель через прокладку, обеспечивающую защиту IP штепсельной вилки.



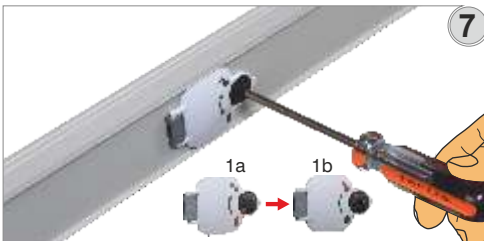
Завершите монтаж кабеля, подсоединив желто-зеленый кабель заземления к клемме заземления, голубой кабель нейтральной фазы к клемме с "N", и кабель/кабели фазы к соответствующей клемме фазы.



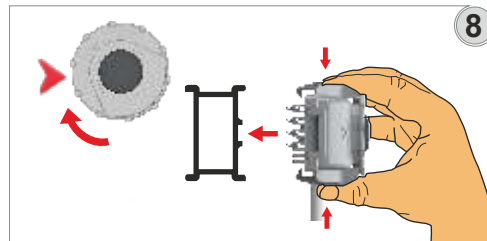
Установите на кабели пластиковый зажим.



Установите на место крышку штепсельной вилки и, повернув штепсельную вилку, установите два болта в нижней части штепсельной вилки.



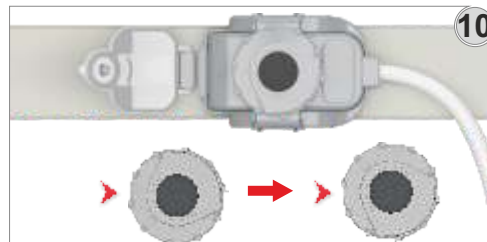
Приведите крышку окошка в положение открыто (☞).



Приведите блокирующий механизм штепсельной вилки в положение открыто (☞). Установите штепсельную вилку в канал таким образом, чтобы контакты совпали с гнездами.



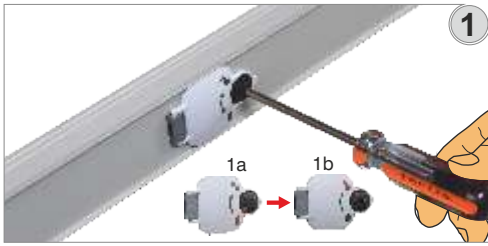
Направление контактов должно совпадать с указанным на рисунке.



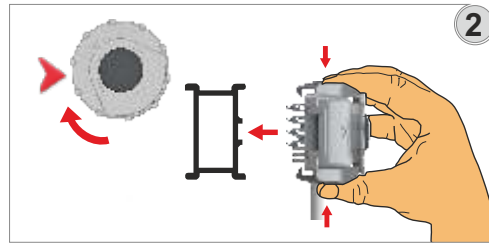
После установки штепсельной вилки в шину приведите блокирующий механизм в положение закрыто (☞☑).

►► Монтаж выводной штепсельной вилки

► Монтаж обычной выводной штепсельной вилки



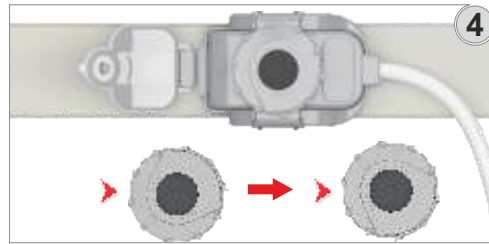
Приведите крышку окошка в положение открыто (🔓).



Приведите блокирующий механизм штепсельной вилки в положение открыто (▶🔓). Установите штепсельную вилку в канал таким образом, чтобы контакты совпали с гнездами.

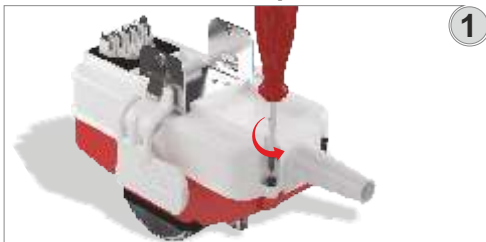


Направление контактов должно совпадать с указанным на рисунке.



После установки штепсельной вилки в шину приведите блокирующий механизм в положение закрыто (▶🔒).

► Монтаж выходной коробки с автоматическим предохранителем-разъединителем (MCB)



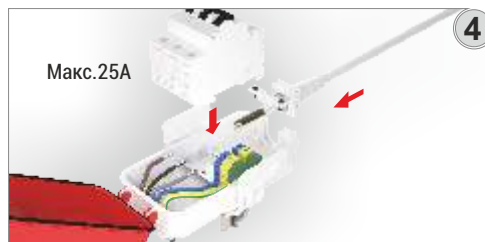
В зависимости от потребностей используйте кабель 052XZ1-F- типа сечением 3x2,5 мм² для монофазных коробок, сечением 5x2,5 мм² для трехфазных коробок. Переверните устанавливаемую коробку вверх дном и выньте два винта с нижней крышки коробки.



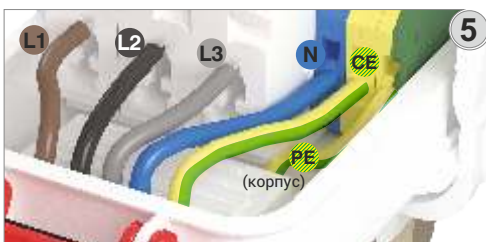
Снимите крышку выходной коробки.



Выньте пластик для прижима кабеля. Проденьте кабель через кабельную муфту, которая обеспечивает требуемый класс защиты IP, вилку.



Установите автоматический предохранитель-разъединитель (MCB) для номинального тока не более 25А на троллей DIN. (MCB-предохранитель должен находиться в отключенном положении "OFF")



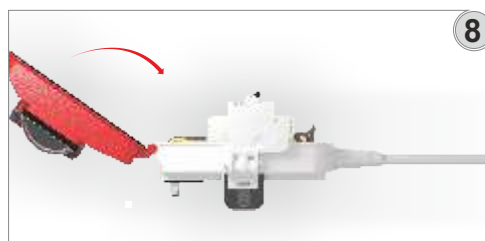
На входе в предохранитель выполните соединение кабеля в соответствии с комбинацией по цвету согласно указанному на рисунке. Убедитесь, что винты прочно зажаты.



На выходе из предохранителя выполните соединение кабеля в строгом соответствии с электросхемой подсоединения кабеля электропитания. Убедитесь, что винты прочно зажаты.



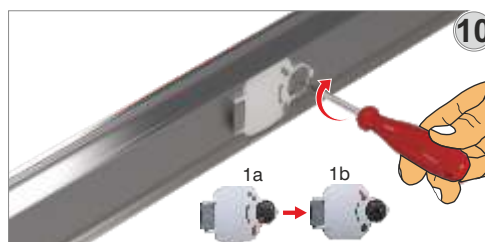
Приведите в порядок кабель и зафиксируйте кабель при помощи пластикового хомута.



Закройте крышку выходной коробки.



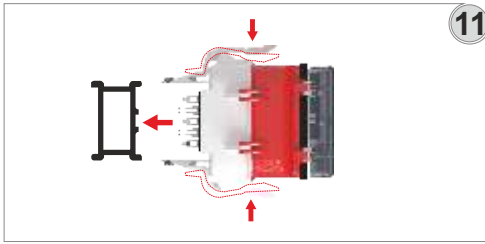
Переверните выходную коробку вверх дном и вставьте два винта в гнезда на нижней крышке. Убедитесь, что винты прочно зажаты.



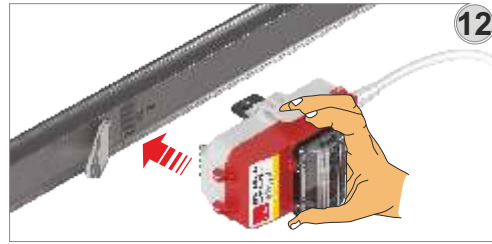
Приведите в открытое положение (1b) окно на шинопроводе.

►► Монтаж выходной коробки

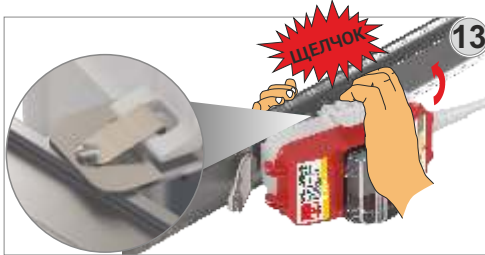
► Монтаж выходной коробки с автоматическим предохранителем-разъединителем (MCB)



Нажмите на боковые пластины выходной коробки и отцентрируйте положение в соответствии с отверстием в канале.



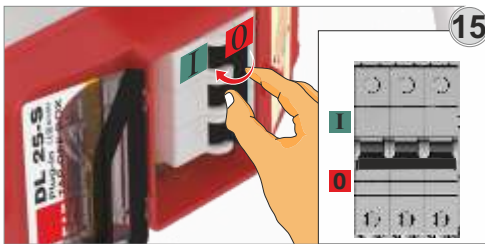
Установите выходную коробку в направлении, согласно указанному на рисунке.



Обеспечьте первый контакт с шинопроводом пластины заземления корпуса коробки, убедитесь, что контакты выходной коробки вошли в гнезда шинопровода и затем нажмите рукой на коробку до упора, пока не услышите "Щелчок".



При помощи отвертки ослабьте винт на прозрачной крышке выходной коробки и откройте прозрачную крышку.



Установите автоматический предохранитель-разъединитель (MCB) в положение включено "ON".

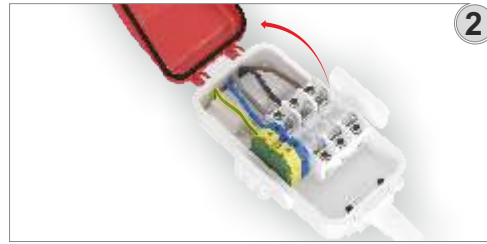


Закройте прозрачную крышку и при помощи отвертки зажмите винт на прозрачном окошке крышке выходной коробки.

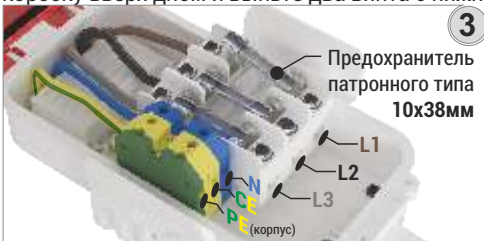
► Монтаж выходной коробки с предохранителем патронного типа (цилиндрической плавкой вставкой)



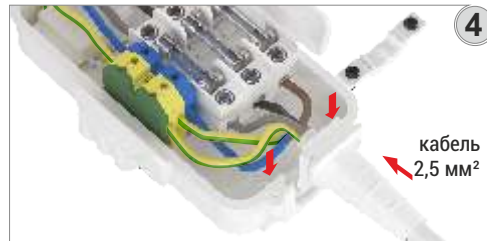
- В зависимости от потребностей используйте кабель 052XZ1-F- типа сечением 3x2,5 мм² для монофазных коробок, сечением 5x2,5 мм² для трехфазных коробок. Переверните устанавливаемую коробку вверх дном и выньте два винта с нижней



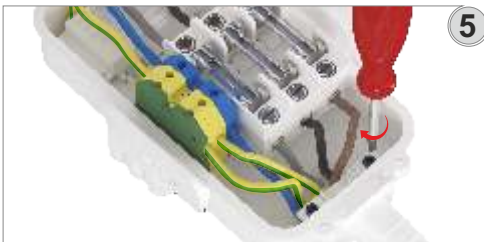
Снимите крышку выходной коробки.



Установите предохранитель патронного типа для номинального тока не более 16А размерами 10x38мм на установочную пластину для предохранителя патронного типа.



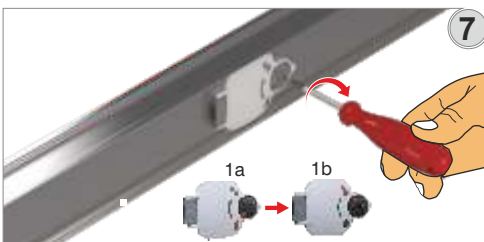
Подсоедините кабель электропитания в соответствии с рисунком.



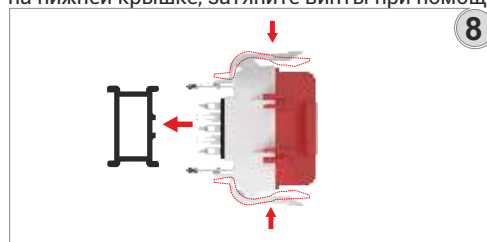
Приведите в порядок кабель и зафиксируйте кабель при помощи пластикового хомута.



После закрытия крышки выходной коробки переверните выходную коробку вверх дном и вставьте два винта в гнезда на нижней крышке, затяните винты при помощи отвертки.



Приведите в открытое положение (1a) крышку окна на шинопроводе.



Нажмите на боковые пластины выходной коробки и отцентрируйте положение в соответствии с отверстием в канале.



Установите выходную коробку в направлении, согласно указанному на рисунке.



Обеспечьте первый контакт с шинопроводом пластины заземления корпуса коробки, убедитесь, что контакты выходной коробки вошли в гнезда шинопровода и затем нажмите рукой на коробку до упора, пока не услышите "Щелчок".



Убедитесь, что выходная коробка надлежащим образом установлена на месте.

DL / DL-DALI / DL-DIM

Номинальный ток	I_n	A	25	32	40
Код шинпровода			24	35	45
Основные стандарты	IEC 61439-1/6, TS EN 61439-1/6				
Номинальное напряжение изоляции	U_i	V	690	690	690
Номинальная частота	f	Hz	50	50	50
Степень защиты	IP55				
Устойчивость к механическим ударам (Код IK)	IK07				
Номинальный кратковременный выдерживаемый ток (0,1 с)	I_{cw}	$kA_{(rms)}$	2,5	3	4
Номинальная устойчивость к импульсу тока	I_{pk}	kA	4	5	6,5
СРЕДНИЕ ХАРАКТЕРИСТИКИ ФАЗОВОГО ПРОВОДНИКА ПРИ НОМИНАЛЬНОЙ СИЛЕ ТОКА I_n					
Сопротивление при температуре проводника 20 °C	R_{20}	mW/m	5,745	4,400	2,938
Сопротивление при температуре окружающего воздуха 35 °C	R	mW/m	7,174	5,566	3,751
Реактивное сопротивление (независимо от температуры)	X	mW/m	1,338	0,327	0,486
Положительное и отрицательное полное сопротивление при температуре окружающего воздуха 35 °C	Z	mW/m	7,298	5,575	3,783
Положительное и отрицательное полное сопротивление при температуре проводника 20 °C	Z_{20}	mW/m	5,898	4,412	2,978
Номинальная потеря мощности при 35 °C		W/m	15,6	17,0	18,7
Сопротивление фазного проводника по пост. току при температуре 20 °C	R_{ortPh}	mW/m	5,581	4,320	3,035
Сопротивление нейтрального проводника по пост. току при температуре 20 °C	R_N	mW/m	5,603	4,296	2,985
Сопротивление защитного проводника PE по пост. току при температуре 20 °C	R_{PE}	mW/m	3,09	3,09	3,09
Сопротивление проводника CPE по пост. току при температуре проводника 20 °C	R_{CPE}	mW/m	5,633	4,335	3,015
СЕЧЕНИЯ					
L1,L2,L3,N		мм ²	2,54	3,98	6,16
Защитное заземление PE (5 проводников)		мм ²	2,54	3,98	6,16
Защитное заземление PE (листовой металл)		мм ²	105	105	105
PE (медный эквивалент)		мм ²	5,8	5,8	5,8
Вес шинпровода (4 проводника)		кг/м	1,400	1,430	1,600
Вес шинпровода (5 проводников)		кг/м	1,500	1,550	1,720

СИСТЕМЫ ВСТРАИВАЕМЫХ ШИНОПРОВОДОВ 25-32-40А ХАРАКТЕРИСТИКИ ИЗДЕЛИЯ (E-Line DL)

- 1- Производитель систем шинопроводов должен пройти типовое испытание и получить сертификат в соответствии с IEC 61439-6 в международных лабораториях.
 - 2- Номинальное напряжение изоляции системы составляет 690 В.
 - 3- Значения номинальных токов системы шинопроводов должны быть 25-32-40 А, с медными проводниками, покрытыми оловом.
 - 4- Проводники в корпусе должны иметь непрерывную изоляцию и зачищаться только в точках встраивания для образования контактной поверхности.
 - 5- По обеим сторонам шинопровода суммарно расположены 8 точек вставки, по 4 на каждой стороне системы шинопроводов стандартной длины 3 м. По запросу количество окон можно увеличить. Защитные элементы должны предоставляться в окнах точек встраивания.
 - 6- Система шинопроводов DL изготавливается в виде двух каналов с общим количеством 10 проводов с максимальным размещением по 5 проводов в обоих каналах шинопровода. Альтернативный выбор количества проводов и структур фаз соответствует нижеуказанному.
 - a) 2 проводника; L1 / N / PE (корпус)
 - b) 3 проводника; L1 / N / CE + PE (корпус)
 - c) 4 проводника; L1 / L2 / L3 / N / PE (корпус)
 - d) 5 проводника; L1 / L2 / L3 / N / CE + PE (корпус)
 - Фазовые и нейтральные проводники имеют следующее сечение ;
 - для 25А: **2,54** мм²
 - для 32А: **3,98** мм²
 - для 40А: **6,16** мм².
 - PE (корпус): Корпус используется в качестве проводника заземления и соответствует площади сечения медного проводника 5,8 мм².
 - CE (Clean Earth - Чистое заземление): чистое заземление предусматривает использование отдельного проводника с площадью сечения равного площади сечения фазового проводника.
- Вышеуказанные структуры и количество проводников действительны для обоих каналов. Возможно производство шинопроводов DL с другой конфигурацией в зависимости от потребностей и по заказу.
- 7- В точках разъемного соединения электропитания через штепсельные соединения предусмотрены изоляционные прокладки, соответствующие структуре корпуса, несущего проводники.
 - 8- Места соединения дополнительных секций элементов системы шинопроводов DL имеют вставную систему соединения. Соединительные контакты проводников имеют серебряное покрытие. В системе не используются соединительные элементы с клеммными колодками, способные вызвать нарушение целостности системы.
 - 9- Класс защиты корпуса шинопроводов должен быть IP55.
 - 10- Корпус шинопровода изготавливается из толстого оцинкованного листового металла 0,50 мм, покрашенного электростатической краской (сушка в печи) цвета RAL 7038.
 - 11- Контакты выводных штепсельных вилок и коробок имеют серебряное покрытие и имеют пружинную структуру прижимного механизма с обеих сторон поверхности внутри шинопровода.
 - 12- В системе предусмотрены стандартные подвесные аппараты и крепежные элементы, соответствующие структуре корпуса шины. Все детали системы производятся компанией EAE.

СИСТЕМА ШИНОПРОВОДОВ DIM, ПРИМЕНЯЕМАЯ ДЛЯ ОСВЕТИТЕЛЬНОГО ОБОРУДОВАНИЯ ОБЩИЕ ТЕХНИЧЕСКИЕ ХАРАКТЕРИСТИКИ ИЗДЕЛИЯ (E-Line DL-DALI)

Канальная система шинопроводов, применяемая для осветительного оборудования:

- 1- Производятся в соответствии с требованиями стандарта IEC 61439-6 и имеют сертификаты прохождения типовых испытаний от международных испытательных лабораторий.
- 2- Подключаемого устройства IEC 62386 производятся в соответствии со стандартом.
- 3- Разъемы соединений имеют физические размеры, предотвращающие неправильное соединение или изготавливаются таким образом, что даже при неправильном подключении на линии «управление Dim» не возникает разницы потенциалов, благодаря конфигурации проводников.
- 4- Номинальное напряжение изоляции составляет 690 В
- 5- Проводники имеют минимальную предельно допустимую нагрузку по току 25 А и изготовлены из покрытой оловом меди.
- 6- Проводники должны иметь изоляционную оболочку по всей длине, очищаемую на конце проводника только для создания контакта в точках разъемного соединения.
- 7- Ниже указаны конфигурации фаз и количество проводников шинопроводов :
 - a) 9-ти проводниковая шина : L1 / L2 / L3 / N / CE + PE (корпус) ve D1 / L(аварийный) / N(аварийный) / D2 "трехфазный + чистое заземление
 - b) 8 проводниковая шина : L1 / L2 / L3 / N + PE (корпус) ve D1 / L(аварийный) / N(аварийный) / D2 "трехфазный"
 - c) 7-ми проводниковая шина: L / N / CE + PE (корпус) и D1 / L(аварийный) / N(аварийный) / D2 "монофазный + чистое заземление"
 - d) 6-ти проводниковая шина: L / N + PE (корпус) и D1 / L(аварийный) / N(аварийный) / D2 "монофазный"
- Фазовые и нейтральные проводники имеют следующее сечение:
 - для 25А: **2,54** мм²
 - для 32А: **3,98** мм²
 - для 40А: **6,16** мм²
- PE (корпус): В качестве элемента заземления используется корпус шины, соответствующий площади сечения медного проводника 5,8 мм².
- 8- Стандартная длина 3 м, 4 вставных окна подачи питания на освещение на одной стороне, 4 окна управления для балласта Dim и комплекта аварийного освещения на другой стороне. По требованию заказчика количество окон может быть увеличено. Вставляемые окна комплектуются защитной крышкой.
- 9- Точки вставки оснащены изолированными креплениями для проводников.
- 10- Наружные цвета разъемов подачи питания (фаза, нейтраль, заземление), аварийных разъемов и разъемов «управление Dim» различны. Также доступны разноцветные секции и этикетки для крышек разъемов, позволяющие легко определить, какая фаза подается к арматуре.
- 11- Проводники изготовлены из электролитической меди и покрыты оловом на протяжении всей длины.
- 12- Соединения основного корпуса изготавливаются с защелкивающимся креплением, с креплением на винтах и закрывающейся крышкой.
- 13- Контакты соединений проводников гальванизированы серебром, ослабление точек соединения предотвращается использованием двусторонних пружинных зажимов. Зажимное соединение, допускающее ослабление, не используется.
- 14- Окна вывода на корпусе имеют класс защиты IP 55.
- 15- Корпус изготавливается из окрашенного в электростатической печи гальванизированного листового металла толщиной 0,50 мм, окрашивается краской RAL 7038.
- 16- Контакты выходных разъемов гальванизированы серебром с пружинным разъемом типа «тюльпан», прижимающим проводник с обеих сторон.
- 17- Стандартные скобы и арматура, используемые в структуре корпуса изготавливаются производителем.

СИСТЕМА ШИНОПРОВОДОВ DIM, ПРИМЕНЯЕМАЯ ДЛЯ ОСВЕТИТЕЛЬНОГО ОБОРУДОВАНИЯ ОБЩИЕ ТЕХНИЧЕСКИЕ ХАРАКТЕРИСТИКИ ИЗДЕЛИЯ (E-Line DL-DIM)

Канальная система шинопроводов, применяемая для осветительного оборудования:

- 1- Производятся в соответствии с требованиями стандарта IEC 61439-6 и имеют сертификаты прохождения типовых испытаний от международных испытательных лабораторий.
- 2- Разъемы соединений имеют физические размеры, предотвращающие неправильное соединение или изготавливаются таким образом, что даже при неправильном подключении на линии «управление Dim» не возникает разницы потенциалов, благодаря конфигурации проводников.
- 3- Номинальное напряжение изоляции составляет 690 В.
- 4- Проводники имеют минимальную предельно допустимую нагрузку по току 25 А и изготовлены из покрытой оловом меди.
- 5- Проводники изолированы по всей длине, изоляцию следует снимать только для организации контактной площадки в точках вставки.
- 6- С 9 проводниками: изготавливается как L1/L2/L3/N + PE (Корпус) и K1/P/K2/N/K3 «Трехфазная».
 - Фазовые и нейтральные проводники имеют следующее сечение:
 - для 25А: **2,54** мм²
 - для 32А: **3,98** мм²
 - для 40А: **6,16** мм²
 - PE (корпус): В качестве элемента заземления используется корпус шины, соответствующий площади сечения медного проводника 5,8 мм².
- 7- Стандартная длина 3 м, 4 вставных окна подачи питания на освещение на одной стороне, 4 окна управления для балласта Dim и комплекта аварийного освещения на другой стороне. По требованию заказчика количество окон может быть увеличено. Вставляемые окна комплектуются защитной крышкой.
- 8- Точки вставки оснащены изолированными креплениями для проводников.
- 9- Наружные цвета разъемов подачи питания (фаза, нейтраль, заземление), аварийных разъемов и разъемов «управление Dim» различны. Также доступны разноцветные секции и этикетки для крышек разъемов, позволяющие легко определить, какая фаза подается к арматуре.
- 10- Проводники изготовлены из электролитической меди и покрыты оловом по всей длине .
- 11- Стандартные скобы и арматура, используемые в структуре корпуса изготавливаются производителем.
- 12- Контакты соединений проводников гальванизированы серебром, ослабление точек соединения предотвращается использованием двусторонних пружинных зажимов. Зажимное соединение, допускающее ослабление, не используется.
- 13- Окна вывода на корпусе имеют класс защиты IP 55.
- 14- Корпус изготавливается из окрашенного в электростатической печи гальванизованного листового металла толщиной 0,50 мм, окрашивается краской RAL 7038.
- 15- Контакты выходных разъемов гальванизированы серебром с пружинным разъемом типа «тюльпан», прижимающим проводник с обеих сторон.
- 16- В системе предусмотрены стандартные подвесные аппараты и крепежные элементы, соответствующие структуре корпуса шины. Все детали системы производятся компанией EAE.

ДЕКЛАРАЦИЯ СООТВЕТСТВИЯ СЕ

Группа продукции Шинопроводы для питания светильников E-Line DL
Шинопроводы для питания светильников E-Line DL - DALI
Шинопроводы для питания светильников E-Line DL - DIM

Производитель EAE Elektrik Asansor End. Insaat San. ve Tic. A.S.
Akcaburgaz Mahallesi, 3114. Sokak,
No:10 34522 Esenyurt-Istanbul-TURKEY

Объекты декларирования описаны ниже в соответствии с соответствующим законодательством ЕС. Это декларация соответствия выдается под личную ответственность производителя.

Стандарт :**EN 61439-6**

Низковольтные комплектные устройства распределения и управления.
Часть 6. Системы сборных шин (шинопроводы)

IEC 61439-6

Низковольтные комплектные устройства распределения и управления.
Часть 6. Системы сборных шин (шинопроводы)

Директива СЕ

Директива 2014/35/ЕС "Директива Низкого Напряжения"

Директива 2014/30/EU об электромагнитной совместимости (EMC)

года директива RoHS (под номером 2011/65/EU)

Ответственный по подготовке технической документации:

EAE Elektrik Asansor End. Insaat San. ve Tic. A.S.
Akcaburgaz Mahallesi, 3114. Sokak, No:10 34522 Esenyurt-Istanbul

Emre GURLEYEN

Дата

20.04.2016

Ответственный по утверждению документации

Elif Gamze KAYA OK
Заместитель генерального директора





TEST CERTIFICATE

Issued to:	EAE Elektrik Asansör End. Insaat San. ve Tic. A.S. Akçaburgaz Mahallesi 119, Sokak No: 10 34510 Esenyurt / Istanbul Turkey
For the product:	Low-voltage busbar trunking system
Trade name:	EAE
Type/Model:	DL 02
Ratings:	I_{nc} 25 A at 50 Hz, U_i 690 V, U_{imp} 6 kV, I_{cw} 2,5 kA - 0,1 s For more details see annex
Manufactured by:	EAE Elektrik Asansör End. Insaat San. ve Tic. A.S. Akçaburgaz Mahallesi 119, Sokak No: 10 34510 Esenyurt / Istanbul Turkey
Subject:	Design verification
Requirements:	IEC 61439-6: 2012 Clauses: 10.2, 10.3, 10.4, 10.5, 10.9, 10.10, 10.11, 10.101 and Annex BB, CC, and DD
Remarks:	Busbar trunking system consists of feeder box, joint and straight lengths

This Test Certificate is granted on account of an examination by DEKRA, the results of which are laid down in report no. 2172392.01-INC, dated 4 May 2015.

The examination has been carried out on one single specimen of the product, submitted by the manufacturer. The Attestation does not include an assessment of the manufacturer's production. Conformity of his production with the specimen tested by DEKRA is not the responsibility of DEKRA.

Arnhem, 4 May 2015

Number: 2172392.100

DEKRA Certification B.V.



F.S. Strikwerda
Certification Manager

© Integral publication of this certificate and adjoining reports is allowed

DEKRA Certification B.V. Meander 1051, 6825 MJ Arnhem P.O. Box 5185, 6802 ED Arnhem, The Netherlands
T +31 88 96 83000 F +31 88 96 83100 www.dekra-certification.com Company registration 09085396



TEST CERTIFICATE

Issued to:	EAE Elektrik Asansör End. Insaat San. ve Tic. A.S. Akçaburgaz Mahallesi 119, Sokak No: 10 34510 Esenyurt / İstanbul Turkey
For the product:	Low-voltage busbar trunking system
Trade name:	EAE
Type/Model:	DL 03
Ratings:	I_{nc} 32 A at 50 Hz, U_i 690 V, U_{imp} 6 kV, I_{cw} 3 kA - 0,1 s For more details see annex
Manufactured by:	EAE Elektrik Asansör End. Insaat San. ve Tic. A.S. Akçaburgaz Mahallesi 119, Sokak No: 10 34510 Esenyurt / İstanbul Turkey
Subject:	Design verification
Requirements:	IEC 61439-6: 2012 Clauses: 10.2, 10.3, 10.4, 10.5, 10.9, 10.10, 10.11, 10.101 and Annex BB, CC, and DD
Remarks:	Busbar trunking system consists of feeder box, joint and straight lengths

This Test Certificate is granted on account of an examination by DEKRA, the results of which are laid down in report no. 2172392.02-INC, dated 4 May 2015.

The examination has been carried out on one single specimen of the product, submitted by the manufacturer. The Attestation does not include an assessment of the manufacturer's production. Conformity of his production with the specimen tested by DEKRA is not the responsibility of DEKRA.

Amnhem, 4 May 2015

Number: 2172392.101

DEKRA Certification B.V.



F.S. Strikwerda
Certification Manager

© Integral publication of this certificate and adjoining reports is allowed

DEKRA Certification B.V. Meander 1051, 6825 MJ Amnhem P.O. Box 5185, 6802 ED Amnhem, The Netherlands
T +31 88 96 83000 F +31 88 96 83100 www.dekra-certification.com Company registration 09085396



TEST CERTIFICATE

Issued to: EAE Elektrik Asansör End.
 Insaat San. ve Tic. A.S.
 Akçaburgaz Mahallesi 119, Sokak No: 10
 34510 Esenyurt / Istanbul
 Turkey

For the product: Low-voltage busbar trunking system

Trade name: EAE

Type/Model: DL 04

Ratings: I_{nc} 40 A at 50 Hz, U_i 690 V, U_{imp} 6 kV, I_{cw} 4 kA - 0,1 s
 For more details see annex

Manufactured by: EAE Elektrik Asansör End.
 Insaat San. ve Tic. A.S.
 Akçaburgaz Mahallesi 119, Sokak No: 10
 34510 Esenyurt / Istanbul
 Turkey

Subject: Design verification

Requirements: IEC 61439-6: 2012
 Clauses: 10.2, 10.3, 10.4, 10.5, 10.9, 10.10, 10.11, 10.101 and
 Annex BB, CC, and DD

Remarks: Busbar trunking system consists of feeder box, joint and straight lengths

This Test Certificate is granted on account of an examination by DEKRA, the results of which are laid down in report no. 2172392.03-INC, dated 4 May 2015.

The examination has been carried out on one single specimen of the product, submitted by the manufacturer. The Attestation does not include an assessment of the manufacturer's production. Conformity of his production with the specimen tested by DEKRA is not the responsibility of DEKRA.

Arnhem, 4 May 2015

Number: 2172392.102

DEKRA Certification B.V.




F.S. Strikwerda
 Certification Manager

© Integral publication of this certificate and adjoining reports is allowed

DEKRA Certification B.V. Meander 1051, 6825 MJ Arnhem P.O. Box 5185, 6802 ED Arnhem, The Netherlands
 T +31 88 96 83000 F +31 88 96 83100 www.dekra-certification.com Company registration 09085396

Перечень компонентов		Количество
Позиция	Компонент	
		Компания
		Проект
		Проект №
		Имя:
		Дата :
		Подпись:
		Подготовил



Скопируйте эту страницу для использования в собственных целях.

Перечень компонентов		Количество	Компания Проект Проект №	Имя: Дата : Подпись:
Позиция	Компонент			
<p>Скопируйте эту страницу для использования в собственных целях.</p>				





ООО "Фулл Тим"
Эксклюзивный дистрибьютор
Адрес: 220007, г. Минск
ул. Аэродромная 125, пом. 28
Тел: +375 29 641 11 10

EAE Elektrik A.S., Турция.
Адрес: 34522, Акчабургаз
Махаллеси, 3114 Сокак, д.10-
Есенюрт/ Стамбул/ Турция.
Тел: +90 (212) 866 20 00
Факс: +90 (212) 886 24 20

EAE Электрик А.Ш.
Варшавское Шоссе, 1сб,
Бизнес-Центр W Plaza 2 117105
Москва / Россия
Тел: +7 495 510 66 01
Факс: +7 495 510 66 01

Для наиболее актуального каталога, пожалуйста посетите наш сайт.
www.eae.by



Catalogue 07-Rus. / Rev 07 1.000 pcs. 17/01/2019
A.C.E.

Производитель сохраняет за собой право вносить любые изменения характеристик, приведенных в каталоге.