



# DABLINE

Системы распределения электричества под полом 63-80 А



**DABLINE**



# СОДЕРЖАНИЕ

---

## ►► DABLINE

---

Общая характеристика .....	2-3
Технические характеристики .....	4
Система кодирования заказов и .....	5
последовательность проводников	
Канальные системы шинпроводов .....	6
Питание и поворотные системы .....	7
Системы вилок .....	8
Системы ответвительных коробок .....	9
Монтаж стыков .....	10
Монтаж вилок .....	11
Монтаж питающего модуля .....	12
Монтаж системы .....	13
Монтаж подвески, возвышающейся над полом .....	14
Области применения и преимущества .....	15
Общая характеристика продукции .....	16
Сертификат соответствия ЕС .....	17
Сертификаты .....	18-19
Бланк проекта .....	20

### **БЫСТРЫЙ и УДОБНЫЙ МОНТАЖ**

- Выравнивающие шпильки
- Смыкающийся монтаж стыков
- Готовые скользящие подвески на канале
- Возможность ответвления через каждые 300 или 600 мм
- Модульные размеры шинопроводов 1200-2400-3000 мм
- Максимальная высота шинопровода 65 мм

#### **Структура с одним болтом**

Структура с одним болтом гарантирует целостность заземления и монтаж стыков

#### **Мощная контактная структура**

- Серебряное покрытие
- Пружинный контакт серии СК
- Структура тюльпанного контакта с двойным давлением

### **ПОВЫШЕННАЯ БЕЗОПАСНОСТЬ**

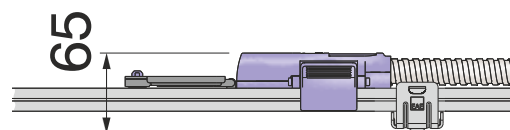
- Класс защиты IP 55
- Структура одного болта для непрерывного заземления
- Серебряное покрытие всех вилок и соединительных контактов
- Структура контакта с тюльпанной пружиной и двойным давлением
- Изоляция проводников по всей длине
- Негалогенированный невозгораемый пластик 960 °С
- Вилки и розетки с возможностью адресации
- Варианты расцветок в зависимости от типов шинопроводов

#### **Изоляция по всей длине**

Обеспечивает безопасность жизни и имущества даже при тяжелых ударах извне

#### **Шпильки адресации**

Шпильки адресации и выравнивания, помогающие правильному вдеванию вилок

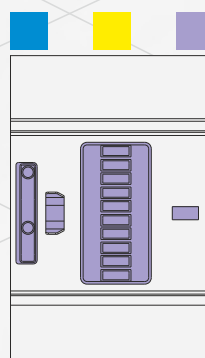


#### **Максимальная высота 65 мм**

при использовании выводного штекера высота должна составлять максимум 65 мм.

## ХАРАКТЕРИСТИКА

- Системный сертификат IEC 61439-6
- Номинальный ток 63-80А
- Возможность ответвления до 32А
- Вариант ответвительной коробки с автоматикой WL
- Крашенный и оцинкованный корпус
- Высокая антикоррозийная устойчивость
- Варианты проводников 5+1
- Медные электролитические проводники покрытые оловом
- Коробки питания с пластиковым или металлическим корпусом
- Нержавеющий, спиральный защитный кожух для кабеля ( 3-5 м)



### Варианты расцветок

Варианты расцветок в зависимости от типа шинопроводов

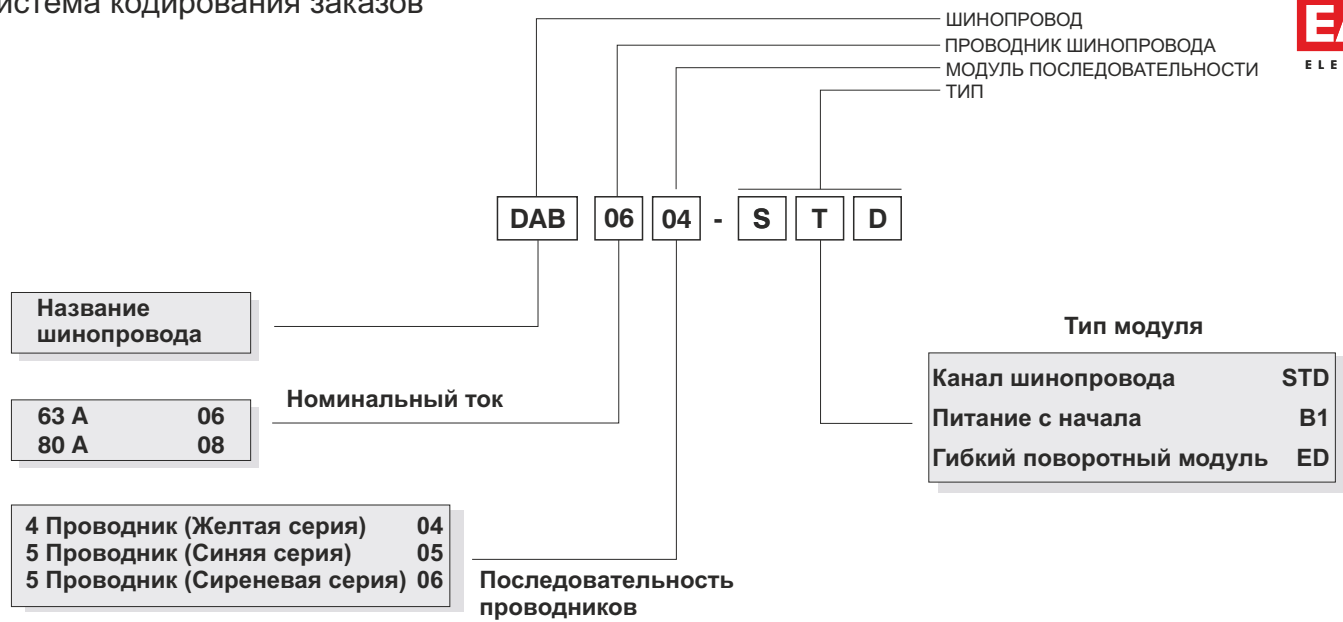
Готовые скользящие подвески  
Регулируемые системы  
подвесок, установленные на каналы

### Структура крышки с петлей

Крышки класса IP 55 над разъемами Plug-in

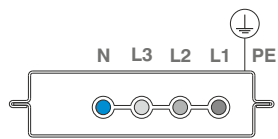
Номинальный ток	$I_n$	A	63	80
<b>Код шинопровода</b>			<b>06</b>	<b>08</b>
Стандарты	IEC 61439-6:2012 Ed.1 ; IEC 61439-1 Ed.2:2011, TS EN 61439-1: 2011			
Номинальное напряжение изоляции	$U_i$	V	690	690
Номинальное рабочее напряжение	$U_e$	V	690	690
Номинальная частота	f	Hz	50	50
Степень загрязнения	III			
Класс защиты	IP55			
Устойчивость к механическим воздействиям (ИК код)*	IK07			
Меры для защиты людей	Базовая защита (HD 60364-4-41, статья A1)			
Ток короткого замыкания	$I_{cc}$	kA	16	16
<b>МЕХАНИЧЕСКИЕ ХАРАКТЕРИСТИКИ</b>				
Количество проводников			3 - 5	3 - 5
Площадь сечения проводника шинопровода		мм <sup>2</sup>	8	12,6
Площадь сечения корпуса шинопровода (аналог меди)		мм <sup>2</sup>	13	13
Площадь сечения кабеля питания		мм <sup>2</sup>	16	16
Сечение кабеля выводящей вилки 32А		мм <sup>2</sup>	4	4
Сечение кабеля с предохранительным выходом вилки 13А		мм <sup>2</sup>	1,5 / 2,5	1,5 / 2,5
Трубка выводящей вилки (до 4 проводников)		ммØ	16	16
Трубка выводящей вилки (с 5 и 6 проводниками)		ммØ	20	20
Кабель гибкого углового элемента		мм <sup>2</sup>	10	10
Труба гибкого угла		ммØ	25	25
Вес 5 проводников		кг/м	1,46	1,57
<b>ХАРАКТЕРИСТИКИ МАТЕРИАЛА</b>				
Корпус шинопровода			Крашенный оцинкованный лист	
Проводники шинопровода			Электролитические, покрытые оловом	
Изоляторы шинопровода			PPxFR (соответствует RoHS и REACH)	
Соединение шинопровода/вилка вывода/ питание			PPxFR (соответствует RoHS и REACH)	
Токосъемные разъемы			PPxFR (соответствует RoHS и REACH)	
Корпус выводной вилки			PPxFR (соответствует RoHS и REACH)	
Соединение кабеля шинопровода			Медь	
Соединение выводной вилки			Медь	
Гибкая поворотная труба / Спиральная трубка выводной вилки (металлическая)			Электролитическое цинкование	
Трубка выводной вилки (Пластиковая)			PA6, Безгалогеновый	
Выводная вилка (кабель)			LSOH - BS EN 50525-3-41 / TS EN 50525-3-31	
Кабель гибкого поворотного модуля		мм <sup>2</sup>	16	
Модуль питания / Коробка гибких поворотных модулей			PPxFR (соответствует RoHS и REACH)	
Соединительные терминалы модуля питания / зажимы заземления			Латунь	
Элементы крепления шинопровода			Оцинкованный лист	
<b>ТЕМПЕРАТУРНЫЕ КОЭФФИЦИЕНТЫ ПРИ НОМИНАЛЬНОМ ТОКЕ <math>I_n</math></b>				
Сопротивление проводника при 20 °C	$R_{20}$	MW/M	2,293	1,483
Сопротивление проводника при температуре среды 35 °C	R	MW/M	3,063	1,981
Реактивное сопротивление (независимое от температуры)	X	MW/M	0,422	0,273
Положительный и отрицательный импеданс при температуре среды 35 °C	Z	MW/M	3,092	2,000
Положительный и отрицательный импеданс при температуре среды 20 °C	$Z_{20}$	MW/M	2,331	1,507
<b>ПОГРЕШНОСТЬ ИЗМЕРЕНИЯ ИМПЕДАНСА</b>				
<b>Нулевой импеданс</b>				
Нулевой импеданс проводника N при 20 °C	$Z_{(0)b20pH}$	MW/M	10,125	6,702
Нулевой импеданс проводника PE при 20 °C	$Z_{(0)b20pPE}$	MW/M	8,951	8,676
Нулевой импеданс проводника CPE при 20 °C	$Z_{(0)b20pCPE}$	MW/M	10,619	6,630
Нулевой импеданс проводника N при температуре среды 35 °C	$Z_{(0)bpH}$	MW/M	13,481	8,883
Нулевой импеданс проводника PE при температуре среды 35 °C	$Z_{(0)bpPE}$	MW/M	11,804	11,466
Нулевой импеданс проводника CPE при температуре среды 35 °C	$Z_{(0)bpCPE}$	MW/M	14,092	8,793
<b>Среднее омическое и реактивное сопротивление</b>				
Сопротивление проводника при 20 °C	$R_{b20pH}$	MW/M	4,846	3,151
Сопротивление проводника N при 20 °C	$R_{b20pH}$	MW/M	4,830	3,181
Сопротивление проводника PE при 20 °C	$R_{b20pPE}$	MW/M	4,865	4,158
Сопротивление проводника CPE при 20 °C	$R_{b20pCPE}$	MW/M	4,987	3,206
Сопротивление при температуре среды 35 °C	$R_{bpH}$	MW/M	6,475	4,210
Сопротивление N при температуре среды 35 °C	$R_{bpH}$	MW/M	6,454	4,251
Сопротивление PE при температуре среды 35 °C	$R_{bpPE}$	MW/M	6,501	5,556
Сопротивление CPE при температуре среды 35 °C	$R_{bpCPE}$	MW/M	6,664	4,285
Реактивное Ph (Независимое от температуры)	$X_{bpH}$	MW/M	0,477	0,380
Реактивное N (Независимое от температуры)	$X_{bpH}$	MW/M	0,500	0,531
Реактивное PE (Независимое от температуры)	$X_{bpPE}$	MW/M	1,098	1,128
Реактивное CPE (Независимое от температуры)	$X_{bpCPE}$	MW/M	0,729	0,517

- Все характеристики фаз проводников указаны на основании стандартов IEC 61439-6 приложение BB.
- Погрешность измерения нулевого импеданса указана на основании стандартов IEC 61439-6 приложение CC.
- Среднее омическое и реактивное сопротивление указаны на основании стандартов IEC 61439-6 приложение DD.



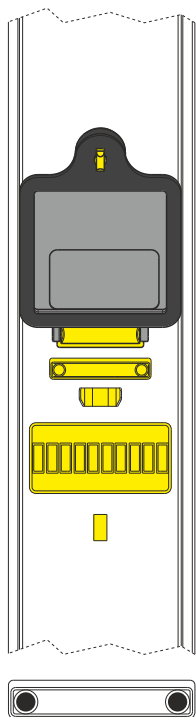
## Последовательность проводников

ЖЕЛТАЯ СЕРИЯ - 04



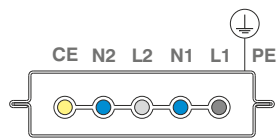
3L+N+PE(Корпус)

3-фазная система



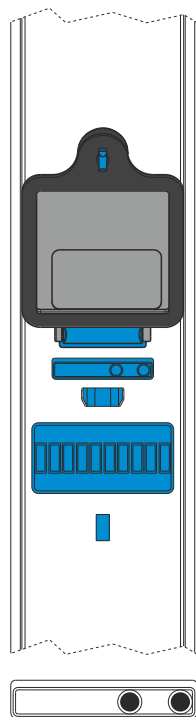
Гнезда адресации

СИНЯЯ СЕРИЯ - 05



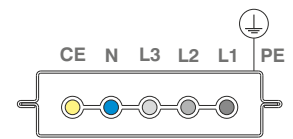
2L+2N+CE+PE(Корпус)

Двойной шинопровод



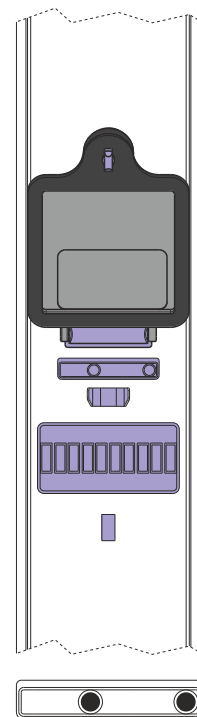
Гнезда адресации

СИРЕНЕВАЯ СЕРИЯ - 06



3L+N+CE+PE(Корпус)

3-фазный / Чистое заземление



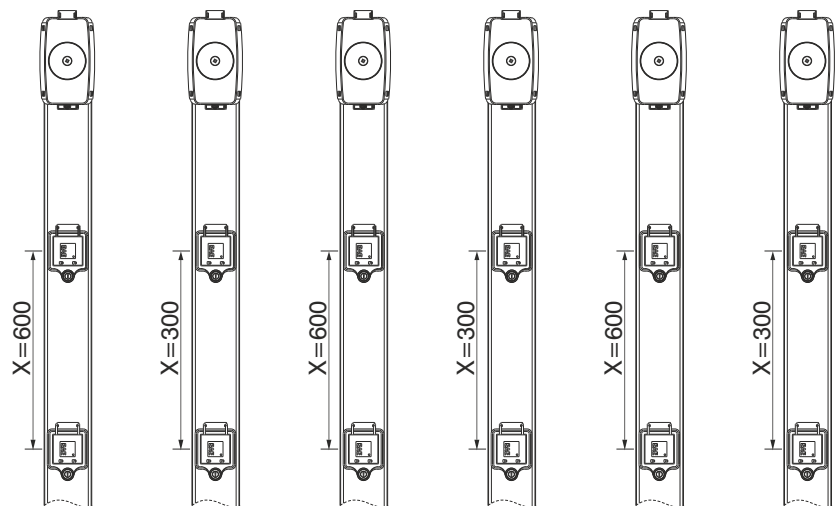
Гнезда адресации

## Каналы шинопроводов (63А)

Описание	Длина шинопровода (мм)					
	1200		2400		3000	
	Количество разъемов (число)					
	2	3	4	7	5	9
DAB 0604 - STD Желтая серия	3066743	3066744	3066745	3066746	3066747	3066748
DAB 0605 - STD Синяя серия	3066749	3066750	3066751	3066752	3066753	3066754
DAB 0606 - STD Сиреневая серия	3066755	3066756	3066757	3066758	3066759	3066760

## Каналы шинопроводов (80А)

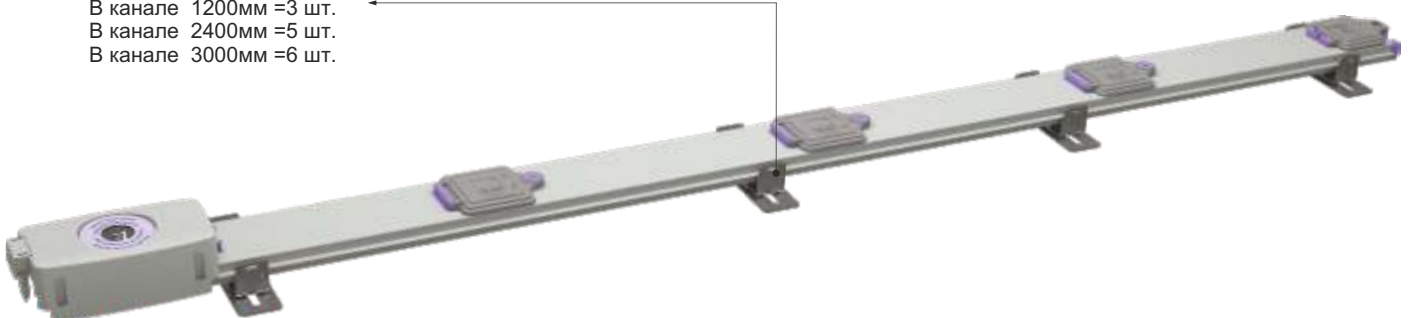
Описание	Длина шинопровода (мм)					
	1200		2400		3000	
	Количество разъемов (число)					
	2	3	4	7	5	9
DAB 0804 - STD Желтая серия	3066773	3066774	3066775	3066776	3066777	3066778
DAB 0805 - STD Синяя серия	3066779	3066780	3066781	3066782	3066783	3066784
DAB 0806 - STD Сиреневая серия	3066785	3066786	3066787	3066788	3066789	3066790



X=Расстояние между разъемами

**Скользящий подвес имеется**

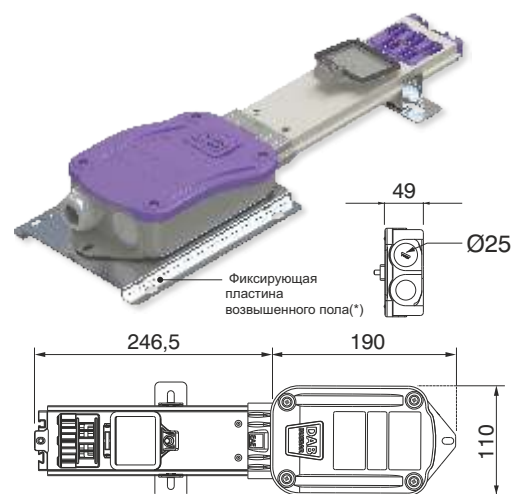
- В канале 1200мм =3 шт.
- В канале 2400мм =5 шт.
- В канале 3000мм =6 шт.



## В1- Питание с начала

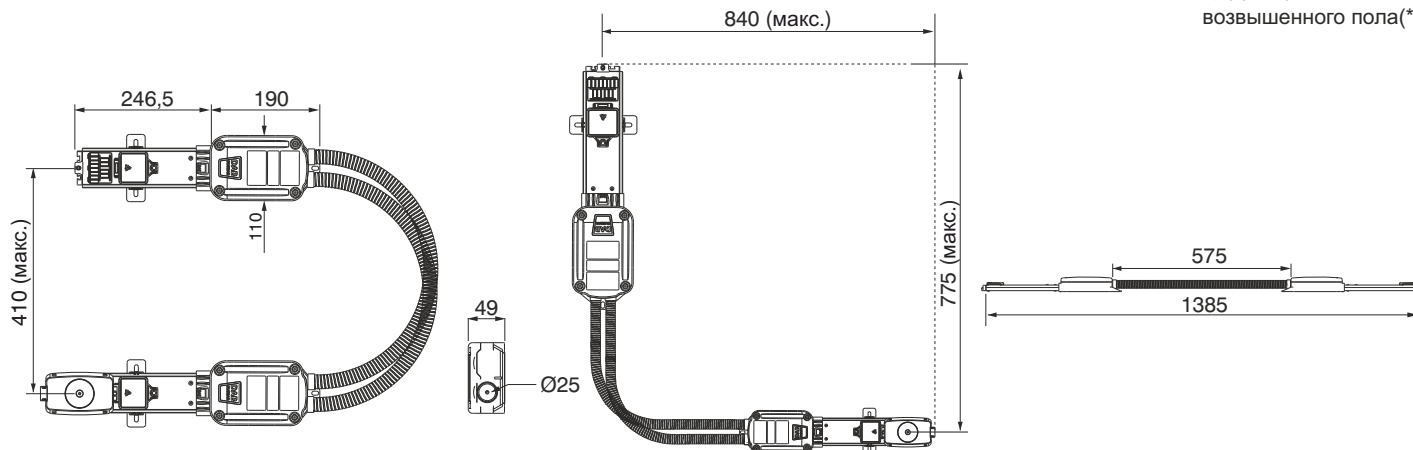
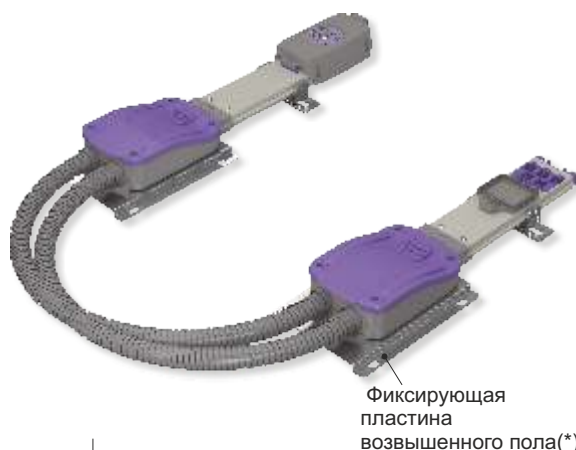
### Код заказа

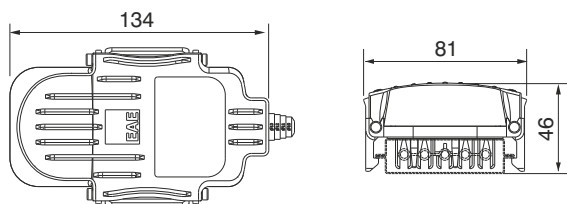
Açıklama			(63A)	(80A)
В1 желтая серия	3L+N+PE(Корпус)		3066793	3066813
В1 синяя серия	2L+2N+CE+PE(Корпус)		3066794	3066814
В1 сиреневая серия	3L+N+CE+PE(Корпус)		3066795	3066815



## ED - Гибкий поворотный модуль

Описание	Кожух		Код заказа	
	Стальная Спираль	Спираль Спираль	(63A)	(80A)
ED желтая серия	✓		3066805	3066825
3L+N+PE(Корпус)		✓	3066806	3066826
ED синяя серия	✓		3066807	3066827
2L+2N+CE+PE(Корпус)		✓	3066808	3066828
ED сиреневая серия	✓		3066809	3066829
3L+N+CE+PE(Корпус)		✓	3066810	3066830





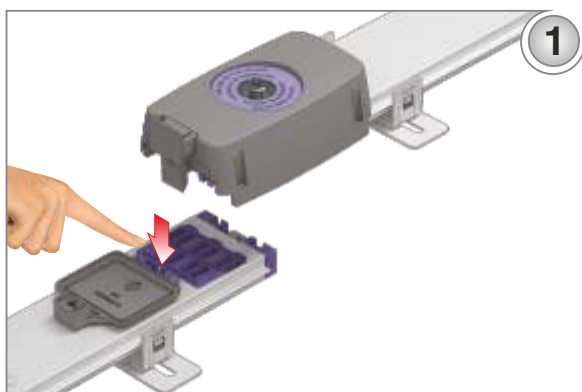
с цилиндрическим автоматом 13А  
 без автомата 13А  
 с цилиндрическим автоматом 16А  
 без автомата 16А  
 без автомата 32А

### Выводные вилки (Без предохранителя и 6х25 с предохранителем BS 1362 / 8х32 с предохранителем ГОСТ IEC 60269-1,2,3 )

Тип	Порядок фаз <sup>(1)</sup>	Защита <sup>(2)</sup> кабеля (каблепровод)	3м LSF кабель <sup>(5)</sup>					5м LSF кабель <sup>(5)</sup>					Без кабеля			
			С предохранителем <sup>(3)</sup>		Без предохранителя			С предохранителем <sup>(3)</sup>		Без предохранителя			С предохранителем <sup>(3)</sup>	Без предохранителя		
			13А <sup>(4)</sup>	16А <sup>(4)</sup>	13А <sup>(4)</sup>	16А <sup>(4)</sup>	32А <sup>(4)</sup>	13А <sup>(4)</sup>	16А <sup>(4)</sup>	13А <sup>(4)</sup>	16А <sup>(4)</sup>	32А <sup>(4)</sup>	16А <sup>(6)</sup>	16А <sup>(6)</sup>	32А <sup>(6)</sup>	
Желтая серия с 4 проводниками	L1     N   PE	-----												3048905	3048906	3048907
		Металлическая	3035744	3049211	3035972	3049237	3036029	3035756	3049263	3035978	3049289	3036032				
	Пластиковая	3035748	3049212	3035975	3049238	3034621	3035760	3049264	3035981	3049290	3034622					
	L2     N   PE	-----												3048908	3048909	3048910
		Металлическая	3035745	3049213	3035973	3049239	3036030	3035757	3049265	3035979	3049291	3036033				
	Пластиковая	3035749	3049214	3035976	3049240	3034623	3035761	3049266	3035982	3049292	3034624					
	L3     N   PE	-----												3048911	3048912	3048913
		Металлическая	3035746	3049215	3035974	3049241	3036031	3035758	3049267	3035980	3049293	3036034				
Пластиковая	3035750	3049216	3035977	3049242	3034625	3035762	3049268	3035983	3049294	3034626						
L1 L2 L3   N   PE	-----												3048914	3048915	3048916	
	Металлическая		3049217	3036035	3049243	3036264		3049269	3036037	3049295	3036265					
Пластиковая		3049218	3036036	3049244	3034627		3049270	3036038	3049296	3034628						
Синяя серия с 5 проводниками	L1 N1       PE	-----											3048917	3048918	3048919	
		Металлическая	3046665	3049219	3046667	3049245	3046669	3046671	3049271	3046673	3049297	3046675				
	Пластиковая	3046666	3049220	3046668	3049246	3046670	3046672	3049272	3046674	3049298	3046676					
	L2 N2 CE   PE	-----												3048920	3048921	3048922
		Металлическая	3046677	3049221	3046679	3049247	3046681	3046683	3049273	3046685	3049299	3046687				
	Пластиковая	3046678	3049222	3046680	3049248	3046682	3046684	3049274	3046686	3049300	3046688					
	L1 N1 L2 N2 CE   PE	-----												3048923	3048924	3048925
		Металлическая		3049223	3036039	3049249	3036266		3049275	3036041	3049301	3036271				
Пластиковая		3049224	3036040	3049250	3034629		3049276	3036042	3049302	3034630						
Сиреневая серия с 5 проводниками	L1     N   CE   PE	-----											3048926	3048927	3048928	
		Металлическая	3035960	3049225	3035948	3049251	3035936	3035962	3049277	3035950	3049303	3035938				
	Пластиковая	3035961	3049226	3035949	3049252	3035937	3035963	3049278	3035951	3049304	3035939					
	L2     N   CE   PE	-----												3048929	3048930	3048931
		Металлическая	3035964	3049227	3035952	3049253	3035940	3035966	3049279	3035954	3049305	3035942				
	Пластиковая	3035965	3049228	3035953	3049254	3035941	3035967	3049280	3035955	3049306	3035943					
	L3     N   CE   PE	-----												3048932	3048933	3048934
		Металлическая	3035968	3049229	3035956	3049255	3035944	3035970	3049281	3035958	3049307	3035946				
Пластиковая	3035969	3049230	3035957	3049256	3035945	3035971	3049282	3035959	3049308	3035947						
L1 L2 L3   N   CE   PE	-----												3048935	3048936	3048937	
	Металлическая		3049231	3036043	3049257	3036281		3049283	3036045	3049309	3036283					
Пластиковая		3049232	3036044	3049258	3036282		3049284	3036046	3049310	3036284						

- PE = Заземление корпуса  
 CE = Изолированный проводник заземления  
 Для другого порядка фаз просим связаться с фирмой.
  - Стальной оцинкованный каблепровод  
 РА6 негалогенированный пластиковый каблепровод
  - 13А 6х25 С плавким предохранителем (BS 1362)  
 16А 8х32 С плавким предохранителем (IEC 60269-1,2,3)  
 Примечание: Автоматический (стеклянный) предохранитель в комплекте.
  - 13А Сечение кабеля выводной вилки 1,5mm<sup>2</sup>  
 16А Сечение кабеля выводной вилки 2,5mm<sup>2</sup>  
 32А Сечение кабеля выводной вилки 4mm<sup>2</sup>.
  - LSF: С пониженным уровнем дыма (кабель низкой плотности не передающий огонь)
  - Для выводной вилки на 16А: при подключении кабеля клемная колодка рассчитана на сечение 2,5 мм<sup>2</sup>, диаметр входного отверстия равен 16 мм (однофазный) и 21 мм (трехфазный).  
 Для выводной на вилки 32А: при подключении кабеля клемная колодка рассчитана на сечение 4 мм<sup>2</sup> диаметр входного отверстия и гофрированной трубы равен 21 мм.
- Замечка:** При заказе беспроводных выводных коробов без спиралей на объекте рекомендуется заземлять "металлорукава" .

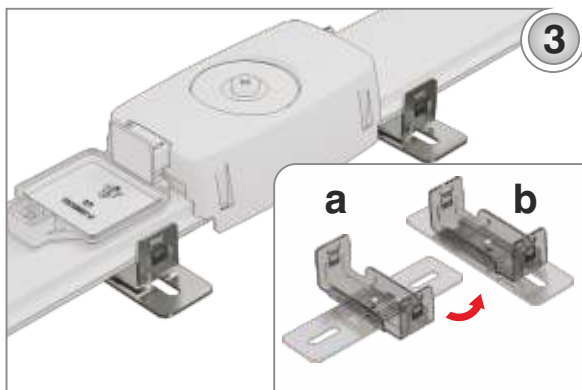




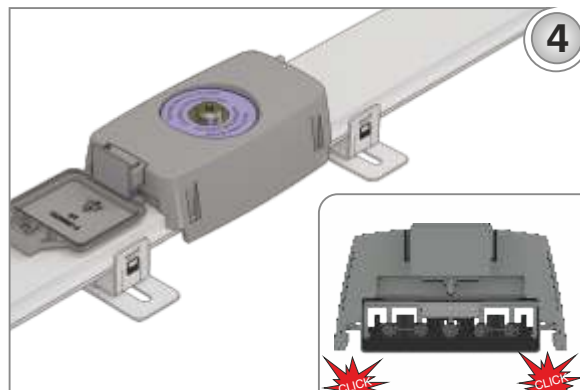
1- Выровняйте два шинпровода так, чтобы выравнивающая шпилька стыковочного модуля попала в гнездо другого разъема, как указано на рисунке.



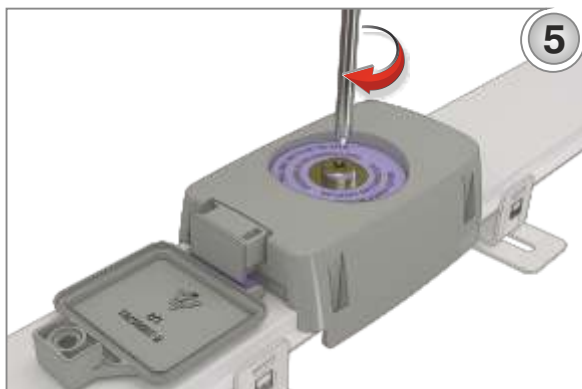
2- Установите выравнивающую шпильку стыковочного модуля так, чтобы она села в гнездо разъема.



3- Обратите внимание на то, что скользящий крепеж должен быть установлен вблизи точки крепления.



4- Убедитесь, что зажимы стыковочного модуля захватили канал. (При захвате канала, стыковочный модуль будет прочно сидеть на месте)

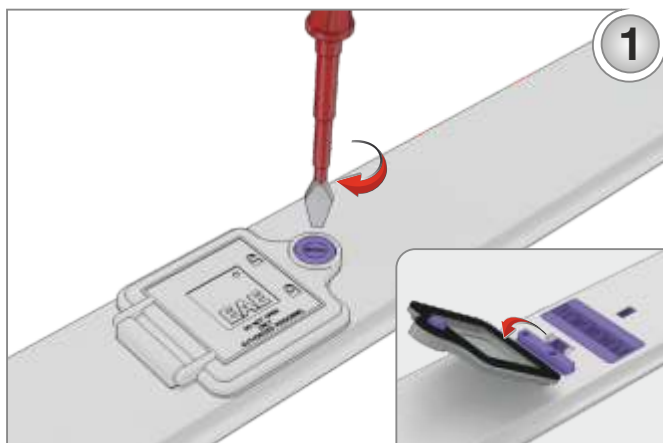


5- Дополнительные болты закрепляйте при помощи отвертки.



**Внимание:**

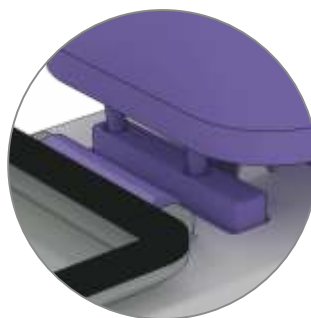
\* Ни в коем случае не снимать установленные модули с продукции.



1- Откройте защитную крышку разъема.



2- Установите выравнивающие шпильки вилки так, чтобы они сели в гнезда разъема.



3- Убедитесь, что вилка муфты крепко надежно закреплена. Проконтролируйте, чтобы "ушки" были установлены правильно.

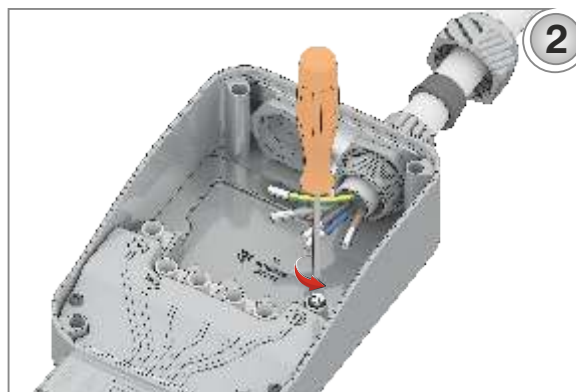


### ПРЕДУПРЕЖДЕНИЕ:

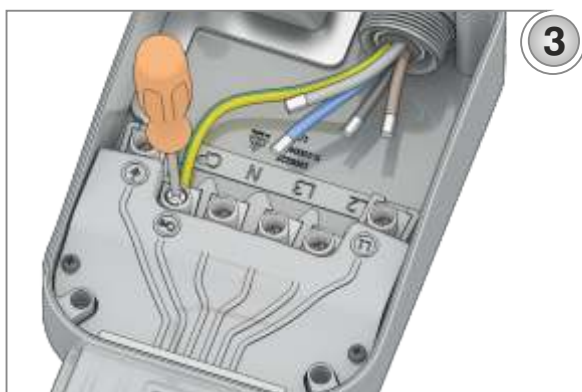
- \* В целях безопасности, не срезайте, не снимайте и не меняйте места шпилек вилки.
- \* Перед вдеванием вилки в канал, необходимо завершить работы по соединению кабеля вилки.
- \* Убедитесь, что силовое питание вилки находится в положении "OFF".



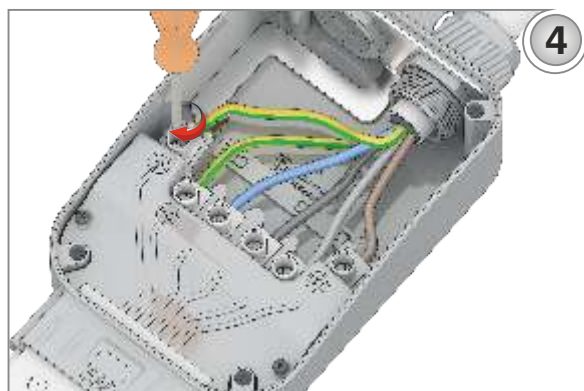
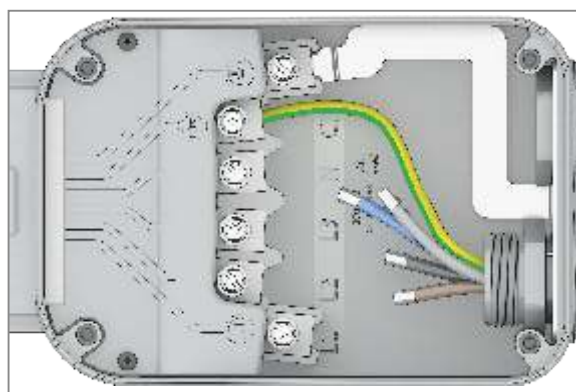
1- Используя отвертку, открутите шурупы питающего модуля.



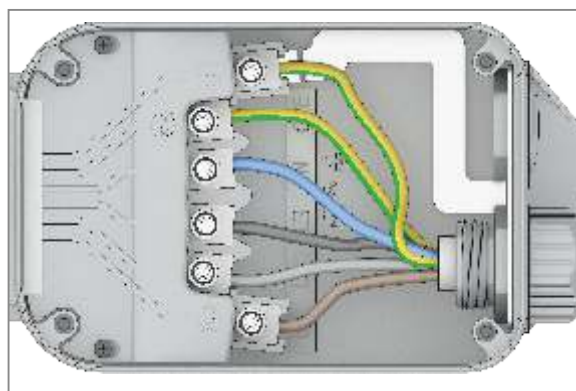
2- Кабель питания в спиральном кожухе проденьте через входное отверстие.



3- Расслабьте зажимы фаз и заземления так, чтобы можно было продеть кабель. Вставьте кабель и закрутите зажимы так, чтобы кабель не смог выйти.



4- Закрутив кабельный вход, завершите процесс монтажа.

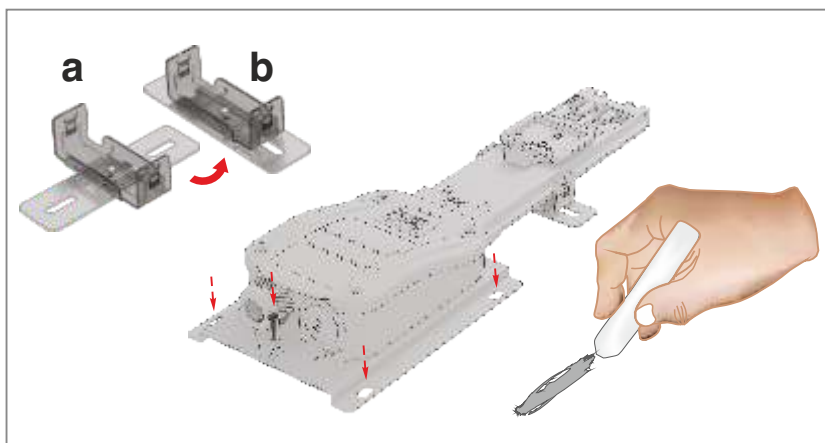


5- Закрутите шурупы крышки питающего модуля и завершите процесс монтажа. Для установки на полу обязательно используйте аксессуар для увеличения подъема продукции.



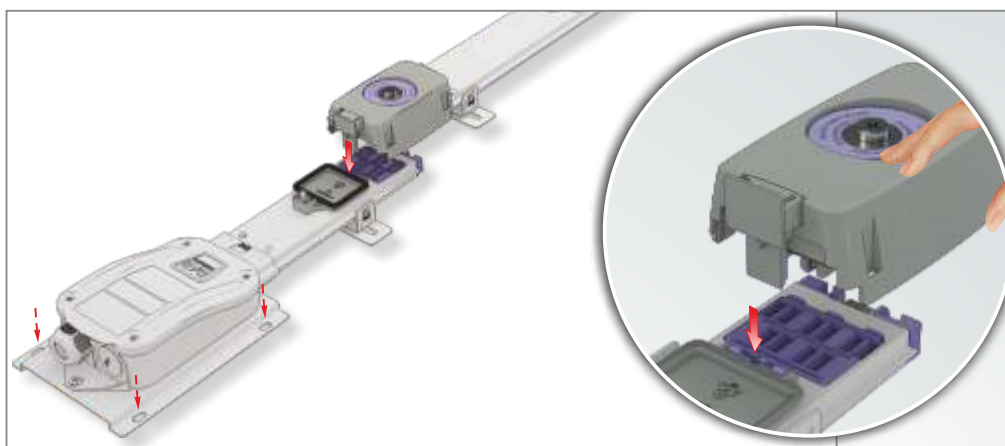
### ПРЕДУПРЕЖДЕНИЕ:

- Перед соединением кабеля питания к модулю питания, убедитесь, что в кабеле отсутствует напряжение и рубильник находится в положении "OFF".
- Модуль питания обязательно должен быть установлен на подножку или лист-подъема уровня. Он находится в комплекте.



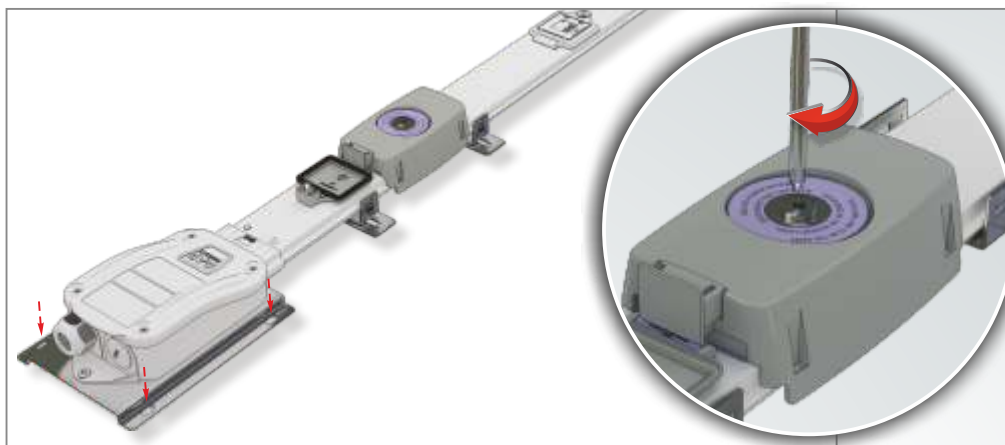
1

1- Протянув нить или прочертив мелом линию, отметьте маршрут прокладки шинопровода. Убедитесь, что линия сделана надлежащим образом. Отметьте места установки модуля питания и точки завершения системы. При помощи подходящего дюбеля и винтов установите аксессуар для поднятия уровня продукции. Модуль подачи установите на аксессуар подъема продукции при помощи подходящих метизов.



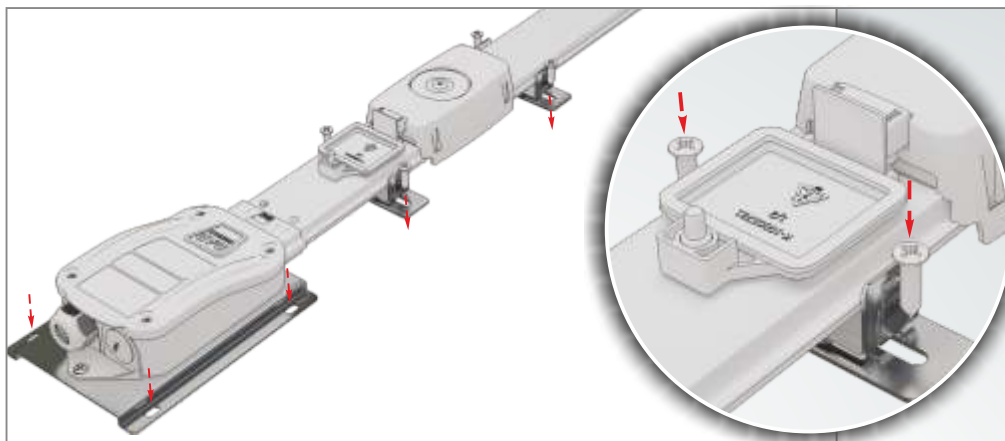
2

2- Выровняйте два шинопровода так, чтобы выравнивающая шпилька стыковочного модуля попала в гнездо другого разъема, как указано на рисунке.



3

3- Дополнительные болты закрепляйте при помощи отвертки.

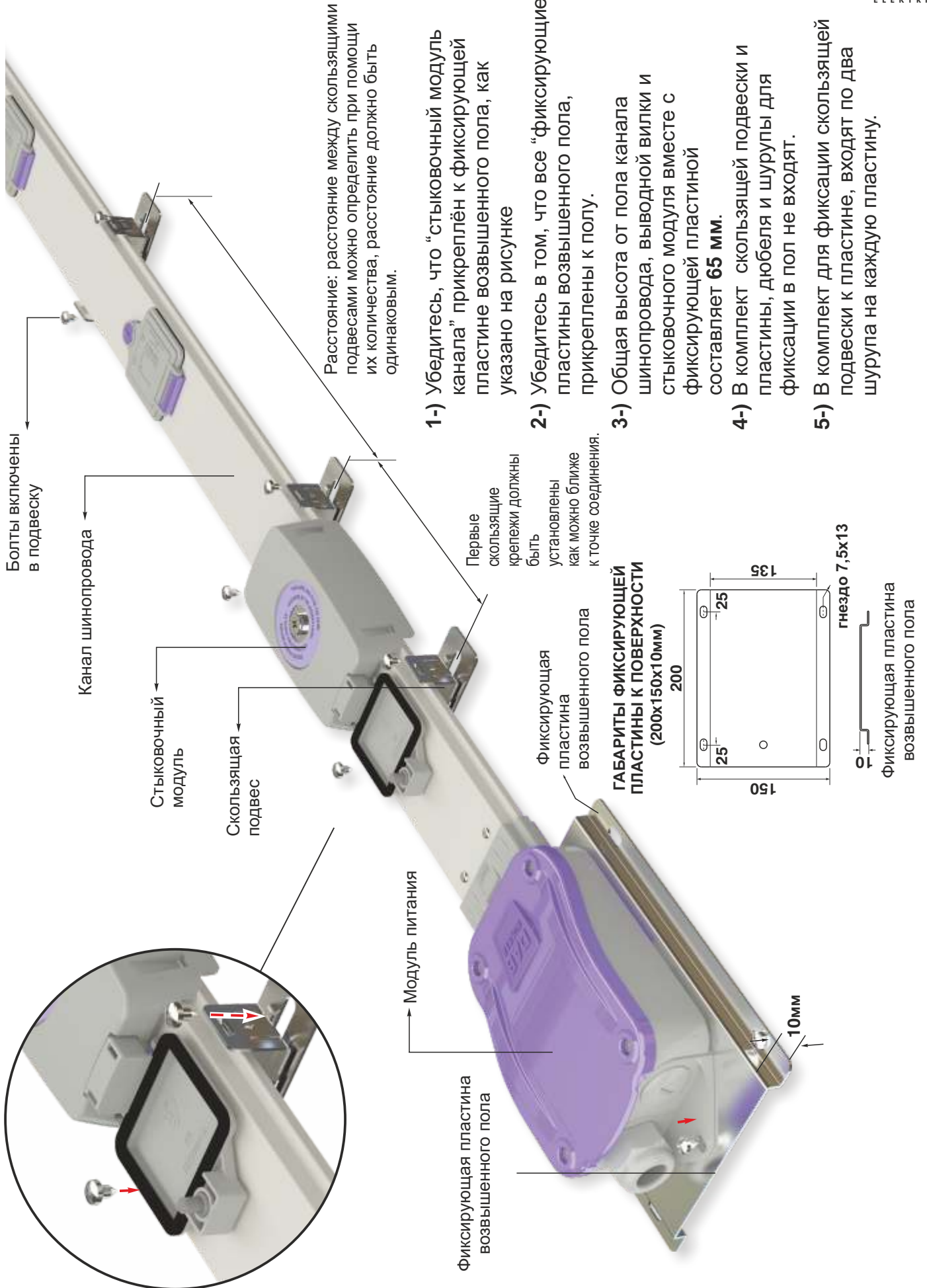


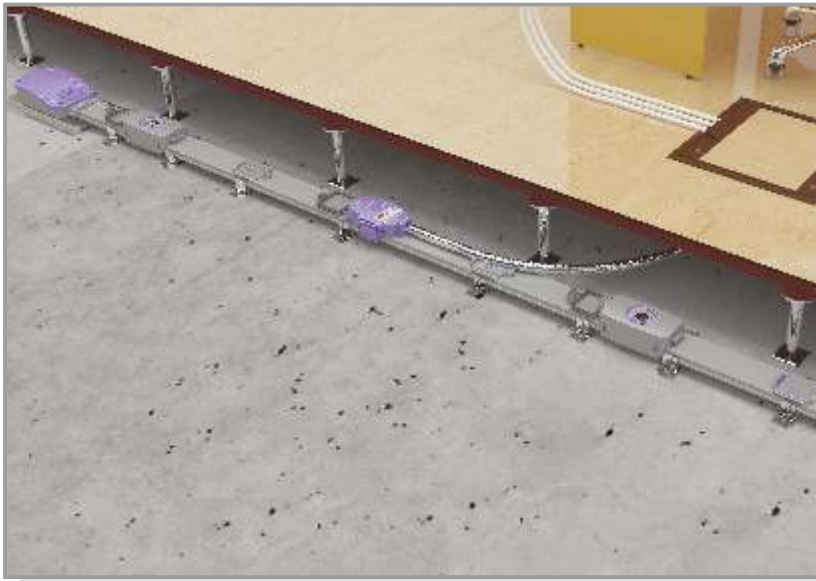
4

4- При помощи регулируемой системы подвески, закрепите к полу систему шинопровода.  
(Напольные монтажные шурупы, не входят в комплект продукции.)

**Примечание**-Модуль питания и гибкие повороты обязательно должны быть установлены на лист-подъему уровня или возвышенность..

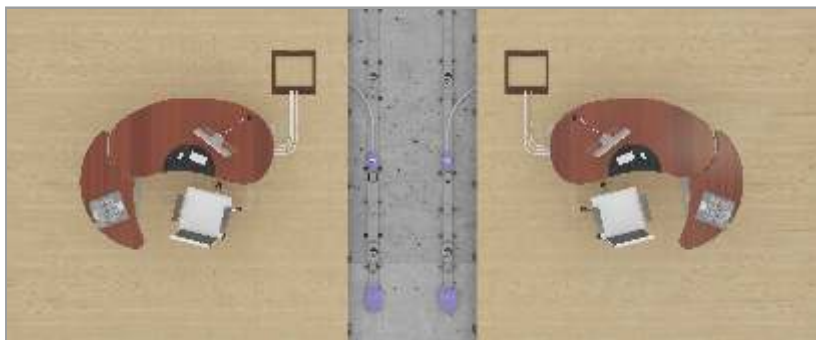
## ►► Подвес, возвышающаяся над полом





### Преимущества:

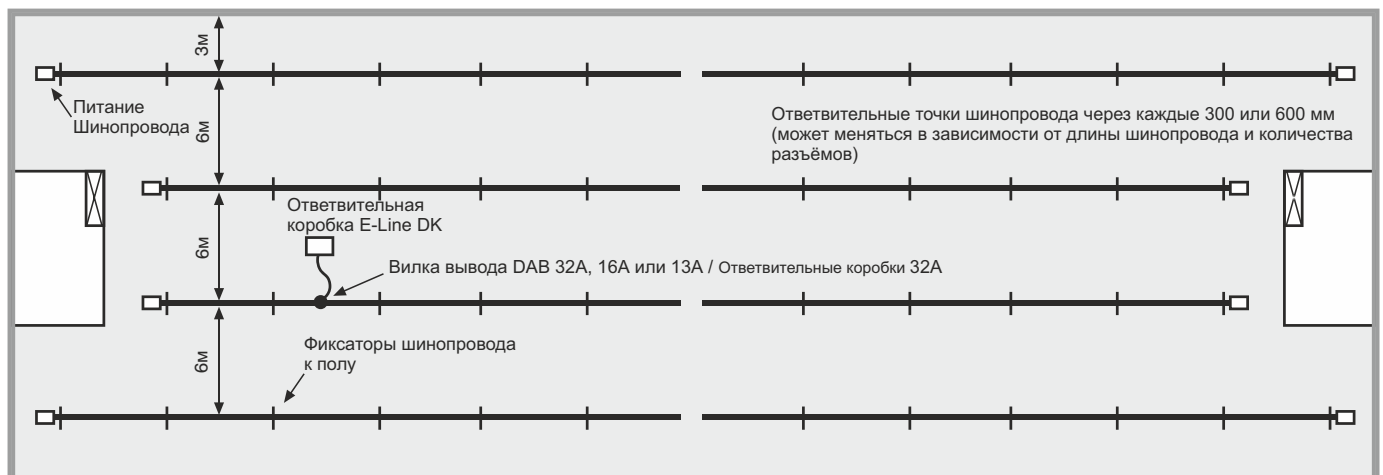
- Благодаря тонкой структуре, может применяться для офисных помещений с высотой пола до 65 мм
- UPS enerji dağıtımı için, gerilim parazitlerini minimize eden, temiz topraklı (CE: Clean Earth) уarı
- Удобный монтаж модульных элементов
- Возможность ответвления в диапазоне 13-32А
- Возможность монтажа при помощи одного болта
- Система шпилек, обеспечивающая использование в соответствии с типами шинопроводов
- Богатый выбор размеров шинопроводов, обеспечивающие требуемые ответвления
- Контактные поверхности проводников выводных вилок покрыты серебром и обладают высокой устойчивостью к коррозии



### Области применения:

- Банки
- Торговые центры
- Современные офисы
- Отели
- Больницы
- Конференц-залы
- Учебные классы
- Театры и кинотеатры
- Туристические объекты и т.п.

### Пример использования DABLINE



### ОБЩАЯ ХАРАКТЕРИСТИКА ПРОДУКЦИИ (DABLINE)

#### Канальная система шинопровода:

- Производится в соответствии с международными стандартами IEC 61439 - 6. Для каждого уровня тока должен иметься типичный сертификат испытаний, полученный в международной испытательной лаборатории.
- Должно соответствовать нижеуказанному количеству проводников и конфигурации.
  - a) 4-х проводниковый : L1 / L2 / L3 / N / PE (Корпус) ЖЕЛТАЯ СЕРИЯ
  - b) 5-и проводниковый : L1 / N1 / L2 / N2 / SE / PE (Корпус) СИНЯЯ СЕРИЯ
  - c) 5- проводниковый : L1 / L2 / L3 / N / SE / PE (Корпус) СИРЕНЕВАЯ СЕРИЯ Корпус должен использоваться в качестве заземляющего проводника.
- Номинальное напряжение изоляции 690 V, номинальный ток 63-80А, частота 50 Hz; должна быть покрыта оловом и иметь медный проводник
- Должны быть стандартные размеры, превышающие 1,2 м - 2,4 м - 3 м и иметься точки plug-in через каждые 30-60 см. Над разъемами Plug-in должны быть крышки с петлями класса IP 55.
- Должен быть класс защиты IP 55.
- Корпус системы канала шинопровода должен быть сделан из листового оцинкованного металла толщиной 0,60 мм и покрашен электростатической порошковой краской RAL 7038.
- Имеются фиксирующие элементы, соответствующие внешней структуре. Передвигающиеся крепежные элементы производятся в смонтированном к корпусу шинопровода виде.
- Общая толщина системы шинопровода под полом вместе с смонтированными элементами крепления и вилок, должна составлять 65 мм.
- При помощи промежуточного болта стыковочного модуля должно обеспечиваться постоянное заземление и механическая прочность системы.
- В целях предотвращения неправильного использования, пластиковые детали и вилки в точках ответвлений покрашены в соответствии с последовательностью проводников.

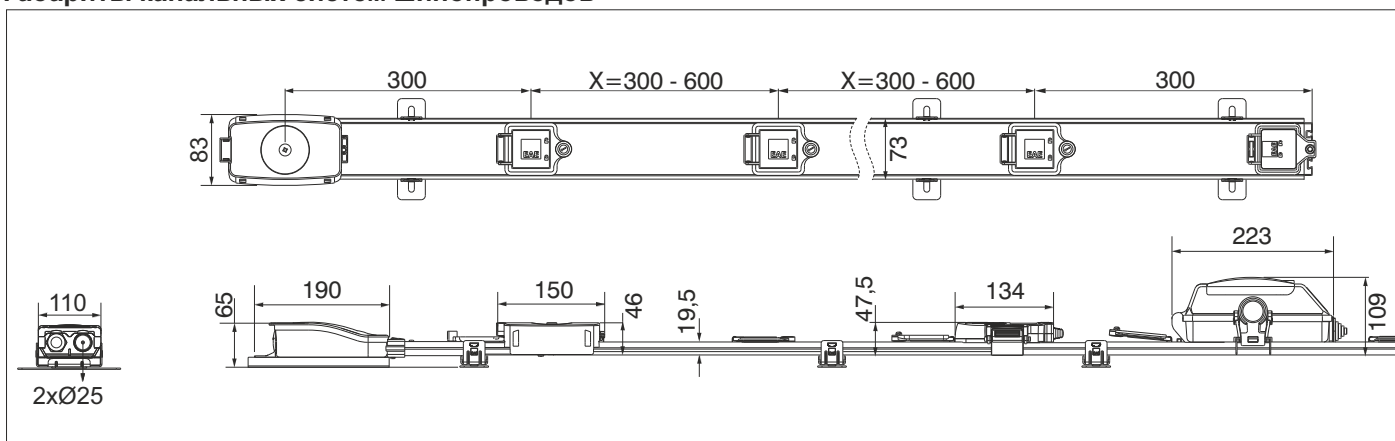
#### Проводники канальной системы шинопроводов:

- Должны быть изолированы по всей длине. Изоляция должна удаляться для создания контактной площади в точках ответвлений Plug-in.
- Должны быть сделаны из электролитической меди и иметь непрерывное покрытие по всей длине оловом.
- Контакты стыков шинопроводов должны быть покрыты серебром.

#### Выводные вилки канальной системы шинопроводов:

- Контакты должны иметь структуру тюльпанных пружинных контактов с серебряным покрытием и надавливать с двух сторон на проводники внутри .
- шинопровода. Кабели должны соответствовать стандартам BS EN 50525-3-41 / TS EN 50525-3-31.
- Защита кабеля от механических повреждений должна обеспечиваться металлической гофрированной трубой. Заметка: Так же опционально можно выбрать ПНД трубу со степенью огнестойкости В2.
- Канальная система шинопроводов должна в соответствии с конфигурацией проводников, должна иметь адресацию цветов и шпилек.

#### Габариты канальных систем шинопроводов



# ДЕКЛАРАЦИЯ СООТВЕТСТВИЯ СЕ

Группа продукции      Шинопроводы распределительные напольные DABLINE

Фирма-изготовитель      EAE Электрик А.Ш. (EAE Elektrik A.Ş.)  
Акcaburgaz Mahallesi, 3114. Sokak,  
No:10 34522 Esenyurt-Istanbul

Объекты декларирования описаны ниже в соответствии с соответствующим законодательствами ЕС. Это декларация соответствия выдается под личную ответственность производителя.

**Стандарт :**

**EN 61439-6**

Низковольтные комплектные устройства распределения и управления.  
Часть 6. Системы сборных шин (шинопроводы)

**IEC 61439-6**

Низковольтные комплектные устройства распределения и управления.  
Часть 6. Системы сборных шин (шинопроводы)

**Директива СЕ**

Директива 2014/35/ЕС “Директива Низкого Напряжения”

Директива 2014/30/EU об электромагнитной совместимости (EMC)

года директива RoHS (под номером 2011/65/EU)

**Дата**

20.04.2016

**EAE Elektrik A.S.**



**EAE Elektrik Asansor End. Insaat San. ve Tic. A.S.**

Акcaburgaz Mahallesi, 3114. Sokak, No:10 34522 Esenyurt-Istanbul  
Tel: +90 (212) 866 20 00      Fax: +90 (212) 886 24 20      <http://www.eae.com.tr>



# TEST CERTIFICATE

**Issued to:** EAE Elektrik Asansör End.  
 Insaat San. ve Tic. A.S.  
 Akçaburgaz Mahallesi 119, Sokak No: 10  
 34510 Esenyurt / Istanbul

**For the product:** Low-voltage busbar trunking system

**Trade name:** EAE

**Type/Model:** DAB Line 06

**Ratings:**  $I_{na}$  63 A,  $I_{nc}$  32 A,  $U_o$  230/400 V,  $U_i$  690 V,  $U_{imp}$  6 kV,  
 $I_{cc}$  16 kA at 400 V, IP55, for more details see annex

**Manufactured by:** EAE Elektrik Asansör End.  
 Insaat San. ve Tic. A.S.  
 Akçaburgaz Mahallesi 119, Sokak No: 10  
 34510 Esenyurt / Istanbul

**Subject:** Design verification

**Requirements:** IEC 61439-6: 2012; Clauses: 10.2.3, 10.2.6, 10.2.7, 10.2.101, 10.3, 10.4, 10.5,  
 10.9, 10.10, 10.11 and Annex BB, CC, and DD

**Remarks:** Busbar trunking system consists of incoming box, joints, straight lengths, tap-off  
 outlets, tap-off box and end box.

This Test Certificate is granted on account of an examination by DEKRA, the results of which are laid down in report no. 2174490.01-INC, dated 4 December 2014.

The examination has been carried out on one single specimen of the product, submitted by the manufacturer. The Attestation does not include an assessment of the manufacturer's production. Conformity of his production with the specimen tested by DEKRA is not the responsibility of DEKRA.

Arnhem, 4 December 2014

Number: 2174490.100

DEKRA Certification B.V.

F.S. Strikwerda  
 Certification Manager

© Integral publication of this certificate and adjoining reports is allowed

DEKRA Certification B.V. Meander 1051, 6825 MJ Arnhem P.O. Box 5185, 6802 ED Arnhem, The Netherlands  
 T +31 88 96 83000 F +31 88 96 83100 www.dekra-certification.com Company registration 09085396









# TEST CERTIFICATE

Issued to:	EAE Elektrik Asansör End. Insaat San. ve Tic. A.S. Akçaburgaz Mahallesi 119, Sokak No: 10 34510 Esenyurt / Istanbul
For the product:	Low-voltage busbar trunking system
Trade name:	EAE
Type/Model:	DAB Line 08
Ratings:	$I_{nA}$ 80 A, $I_{nc}$ 32 A, $U_g$ 230/400 V, $U_i$ 690 V, $U_{imp}$ 6 kV, $I_{cc}$ 16 kA at 400 V, IP55, for more details see annex
Manufactured by:	EAE Elektrik Asansör End. Insaat San. ve Tic. A.S. Akçaburgaz Mahallesi 119, Sokak.No: 10 34510 Esenyurt / Istanbul
Subject:	Design verification
Requirements:	IEC 61439-6: 2012; Clauses: 10.2.3, 10.2.6, 10.2.7, 10.2.101, 10.3, 10.4, 10.5, 10.9, 10.10, 10.11 and Annex BB, CC, and DD
Remarks:	Busbar trunking system consists of incoming box, joints, straight lengths, tap-off outlets, tap-off box and end box.

This Test Certificate is granted on account of an examination by DEKRA, the results of which are laid down in report no. 2174490.02-INC, 4 December 2014.

The examination has been carried out on one single specimen of the product, submitted by the manufacturer. The Attestation does not include an assessment of the manufacturer's production. Conformity of his production with the specimen tested by DEKRA is no the responsibility of DEKRA.

Arnhem, 4 December 2014

Number: 2174490.101

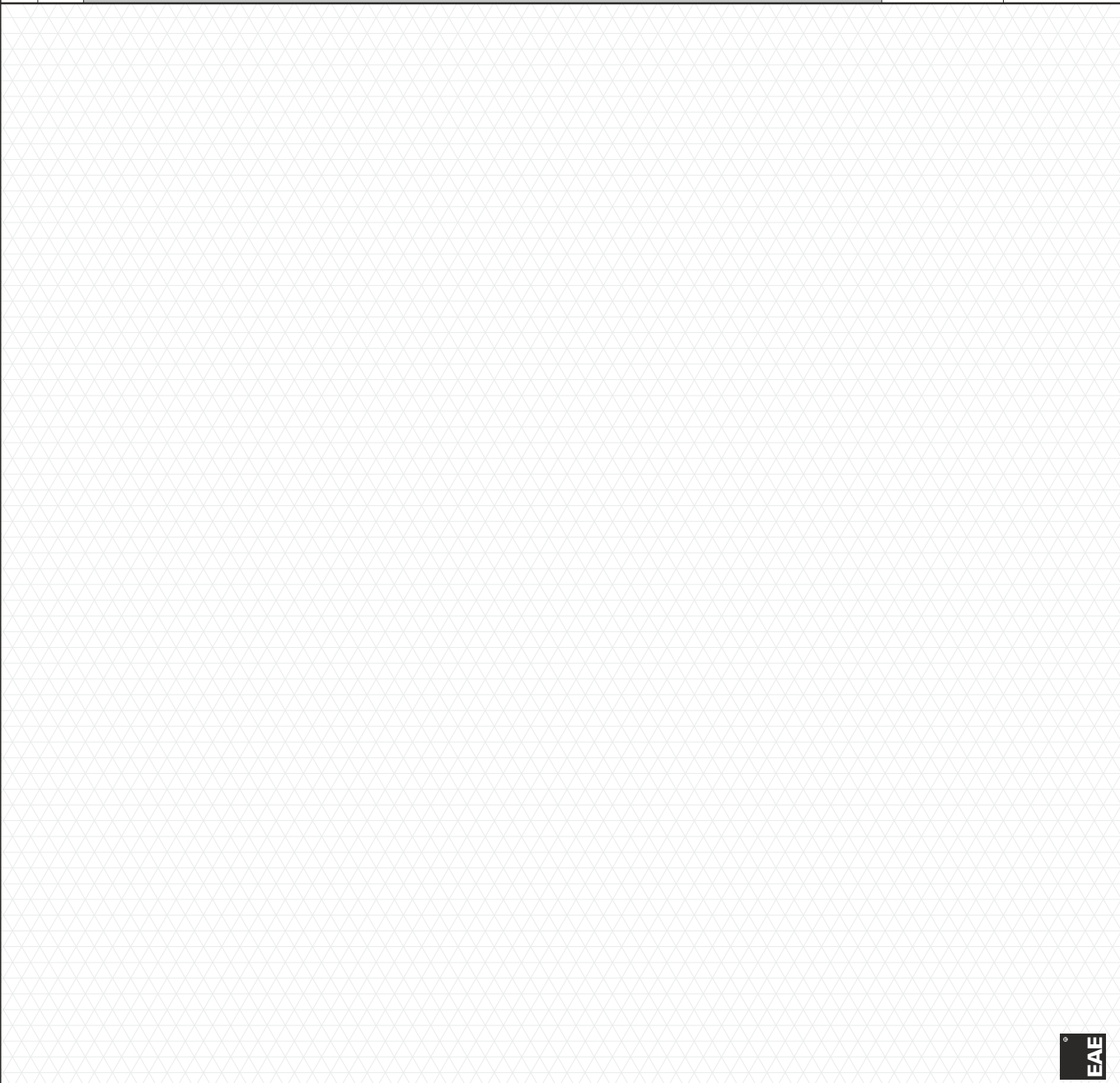
DEKRA Certification B.V.



F.S. Strikwerda  
Certification Manager

© Integral publication of this certificate and adjoining reports is allowed

DEKRA Certification B.V. Meander 1051, 6825 MJ Arnhem P.O. Box 5185, 6802 ED Arnhem, The Netherlands  
T +31 88 96 83000 F +31 88 96 83100 www.dekra-certification.com Company registration 09085396

Перечень деталей			
№	ТИП	КОЛИЧЕСТВО	
			фирма : _____
			проект : _____
			проект № : _____
ПОДГОТОВИЛ		проектант : _____	
		дата : _____	
		подпись : _____	

просим использовать копии





**ООО "Фулл Тим"**  
Эксклюзивный дистрибьютор  
**Адрес: 220007, г. Минск**  
**ул. Аэродромная 125, пом. 28**  
**Тел: +375 29 641 11 10**

EAE Elektrik A.S., Турция.  
Адрес: 34522, Акчабургаз  
Махаллеси, 3114 Сокак, д. 10-  
Есенюрт/ Стамбул/ Турция.  
Тел: +90 (212) 866 20 00  
Факс: +90 (212) 886 24 20

EAE Электрик А.Ш.  
Варшавское Шоссе, 1сб,  
Бизнес-Центр W Plaza 2 117105  
Москва / Россия  
Тел: +7 495 510 66 01  
Факс: +7 495 510 66 01

Для наиболее актуального каталога, пожалуйста посетите наш сайт.  
[www.eae.by](http://www.eae.by)



Catalogue 16-Rus. / Rev 08 2.000 pcs. 24/07/2017  
A.C.E.

Производитель сохраняет за собой право вносить любые изменения характеристик, приведенных в каталоге.